

<b>eRechnung: XML-Spezifikation/ Dokumentation  01.November 2005</b>	Konvention
	eRechnung-Spez - 0.0.0
	Entwurf

Bezeichnung	eRechnung: XML-Spezifikation/Dokumentation
Kurzbezeichnung	eRechnung-Spez
Version	0.0.0
Datum	2005-11-01
Dokumentenklasse	Konvention
Dokumentenstadium	Entwurf intern  <b>ERSTENTWURF ZUR DISKUSSION</b>
Kurzbeschreibung	Dieses Dokument beschreibt die XML Datenstruktur für elektronische Rechnungen im Bereich der öffentlichen Verwaltung.
Editor	Andreas Kögler andreas.koegler@tugraz.at  Thomas Rössler (EGIZ) thomas.roessler@egiz.gv.at
Arbeitsgruppe	-

# Inhalt

2	Inhalt.....	2
3	1 Einleitung .....	3
4	1.1 XML-Struktur.....	3
5	1.2 Typdefinitionen .....	3
6	2 Schema Grundlagen.....	4
7	3 Invoice-Element .....	5
8	3.3 Delivery-Element .....	7
9	3.8.1 Address-Element .....	7
10	3.8.2 ExtendAddress-Element .....	10
11	3.4 Biller-Element .....	15
12	3.5 Supplier-Element .....	16
13	3.6 InvoiceRecipient-Element .....	17
14	3.7 Details.....	18
15	3.8 Tax-Element .....	19
16	3.9 PaymentMethod-Element .....	20
17	3.8.1 UniversalBankTransaction –Element.....	22
18	3.10 PaymentConditions-Element .....	23
19	3.11 PresentationDetails-Element .....	25
20	3.12 Signature-Element .....	27
21	4 Beispiel .....	28
22	5 XML-Schema .....	47
23	6 Referenzen .....	51

24 Dieses Dokument verwendet die Schlüsselwörter MUSS, DARF NICHT, ERFORDERLICH, SOLLTE,  
25 SOLLTE NICHT, EMPFOHLEN, DARF, und OPTIONAL zur Kategorisierung der Anforderungen. Diese  
26 Schlüsselwörter sind analog zu ihren englischsprachigen Entsprechungen MUST, MUST NOT,  
27 REQUIRED, SHOULD, SHOULD NOT, RECOMMENDED, MAY, und OPTIONAL zu handhaben, deren  
28 Interpretation in RFC 2119 festgelegt ist.

29

# 1 Einleitung

30 Elektronische Rechnungen sind für die Wirtschaft und für die Verwaltung in gleichem Maße  
 31 von Bedeutung, da sie in vielen Fällen noch den einzigen Teil eines Verwaltungsvorganges  
 32 darstellen, der ein Papierstück benötigt. Daher werden Zahlungsvorgänge deutlich einfacher  
 33 organisierbar, wenn eine elektronische Rechnung auch praktisch verwendet werden kann. Bei  
 34 ELAK im Bund und auch in anderen Bereichen stellt diese Papierhürde mittlerweile eine  
 35 besondere Aufwandskomponente dar.

36 Das vorliegende Schema wurde auf Basis der bereits ansatzweise existierenden ebInterface e-  
 37 Billingschnittstelle der WKO (Wirtschaftskammer Österreich) entwickelt und dabei besonders  
 38 auf die Anforderungen der öffentlichen Verwaltung angepasst. Das neue Schema enthält daher  
 39 vorallem Erweiterungen und Modifikationen in den Bereichen Teilnehmer- bzw. Personendaten  
 40 sowie der elektronischen Signatur.

## 41 1.1 XML-Struktur

42 Für die XML-Struktur der elektronischen Rechnung werden folgende Spezifikationen und  
 43 Standards mit einbezogen:

Präfix	Namensraum	Erläuterung
dsig	<a href="http://www.w3.org/2000/09/xmlsig#">http://www.w3.org/2000/09/xmlsig#</a>	XML Digital Signatures (XMLDSIG) – W3C: elektronische Signaturen [DSig02]
pers	<a href="http://reference.e-government.gv.at/namespace/persondata/20020228#">http://reference.e-government.gv.at/namespace/persondata/20020228#</a>	PersonData – CIO Austria : Platzhalter für Personendaten [Pers20]
xs	<a href="http://www.w3.org/2001/XMLSchema">http://www.w3.org/2001/XMLSchema</a>	W3C – XMLSchema
eb	<a href="http://www.wko.at/ebinterface#">http://www.wko.at/ebinterface#</a> <b>ARBEITSNAMESPACE</b>	Platzhalter für die Daten der Ebinterface Schema, da im Schema des eBInterface selbst (noch) kein eigener Namespace definiert wurde (Elemente der eBInterface-Schnittstelle wurden unverändert übernommen).  Elemente gemäß Spezifikation [EBI].
er	<a href="http://www.egiz.gv.at/namespace/erechnung/version/0.0.0#">http://www.egiz.gv.at/namespace/erechnung/version/0.0.0#</a> <b>ARBEITSNAMESPACE</b>	Namespace für das vorliegende eRechnungs-Schema

## 44 1.2 Typdefinitionen

45 Sofern die Spezifikation es nicht anderes vorsieht wurde versucht, Standardtypen bzw.  
 46 Definitionen des W3C XML-Schema Part2 [Schema2] und Definitionen des HRXML  
 47 Consortiums [HR-XML], sowie des XML-Signature Syntax and Processing' – W3C-XMLDSig  
 48 [XSig] zu verwenden. Die Definitionen des HR-XML Consortiums [HR-XML] wurden  
 49 geringfügig modifiziert (Elemente wurden ‚qualified‘), jedoch in ihrer Struktur nicht verändert.

50 In begründeten Fällen, bei sinnvoll erscheinenden Zusammenhängen und erkennbarer  
51 Wiederverwendbarkeit, wurden eigene Typen bzw. Elemente definiert.

52

53 Generell wurden vor allem folgende Typdefinitionen verwendet:

- 54 ➤ xs:anyURI für eindeutige Bezeichner und Typunterscheidungen
- 55 ➤ xs:string für Textdefinitionen
- 56 ➤ xs:token für Textdefinitionen, welche keine nebeneinander (n>=2) liegenden  
57 Leerzeichen (Spaces), sowie keine Zeilenumbrüche beinhalten sollen

58 Auf eine Typdefinition der ‚any‘ Elemente wurde verzichtet.

59 Die Daten der Elemente aus der Personendaten-Struktur [Pers20] sind entsprechend dem XML  
60 Standard [XML] in Unicode [Uncd] zu formatieren. Es wird empfohlen, dass Applikationen  
61 folgende Kodierungen in Dokumenten unterstützen: ISO-8859-1 [ISO1], ISO-8859-15 [ISO15]  
62 und UTF-8 [UTF8].

## 63 2 Schema Grundlagen

64 Das Schema basiert auf dem ebInterface Schema Vorschlag 1.0 [EBI]. Da dieser für den  
65 Datenaustausch für eine eindeutige Identifikation nicht ausreichend war, wurde er um einige  
66 Elemente erweitert.

### 67 Systematik

68 Die Schema-Beschreibung wurde anhand der Baumansicht erstellt. Kommen XML-Komposit-  
69 Elemente im Schema mehrmals vor (wie beispielsweise bei "ExtendAddress"), dann werden die  
70 Subelemente dieses Elements ganz am Ende der Schema-Beschreibung erklärt um eine doppelte  
71 Auflistung zu verhindern und die Lesbarkeit zu erhöhen. Die Liste der XML-Elemente und  
72 Attribute enthält folgende Angaben:

#### 73 Name

74 Diese Spalte enthält den Namen des XML-Elements/Attributs. Alle Namen können als Pfade  
75 relativ zum im jeweiligen Abschnitt behandelten ROOT-Element interpretiert werden. Attribute  
76 sind mit dem Bezeichner "@" markiert. Beliebige Pfade sind mit dem Bezeichner "\*" markiert.

#### 77 Bedeutung

78 Diese Spalte enthält eine Erklärung zur Verwendung des XML-Elements/Attributs.

#### 79 Typ

80 Diese Spalte enthält den Typ der XML-Entität: "Element" oder "Attribut".

#### 81 Kardinalität

82 Diese Spalte enthält die Beschreibung der Kardinalität.

Kardinalität	Bedeutung
0..1	Null oder ein Mal.
0..*	Null oder mehrmals.
1..1	Ein Mal.
1..*	Ein oder mehrere Male.

83

84

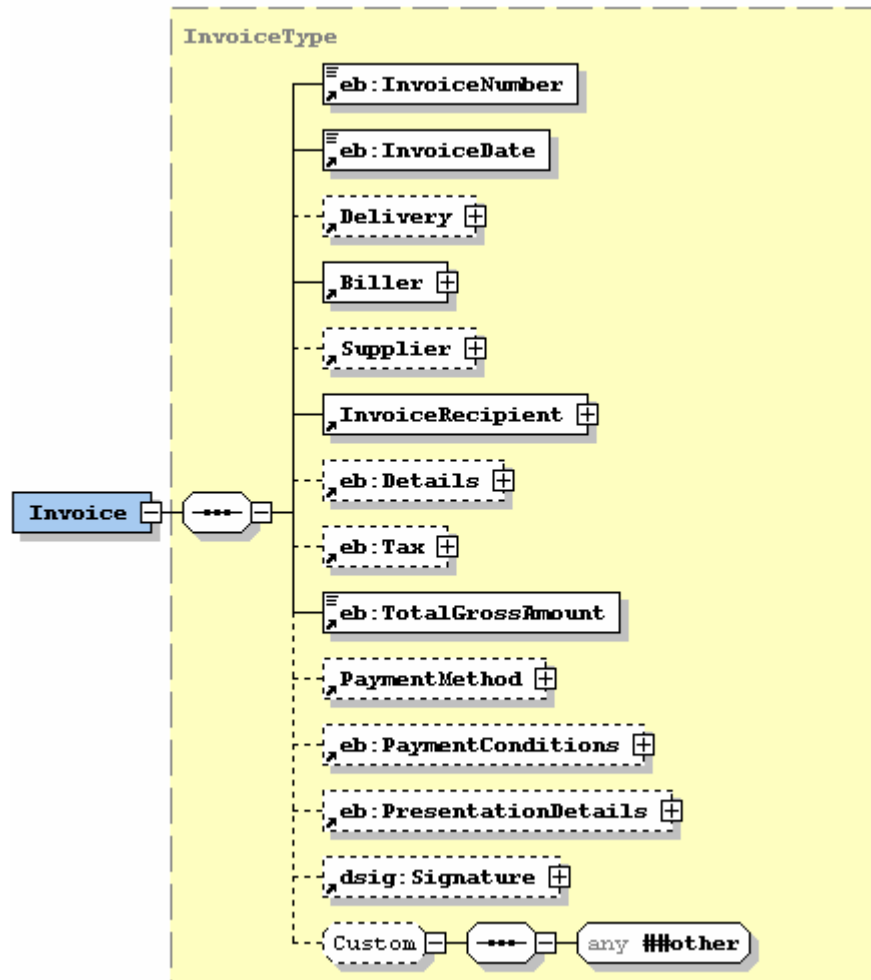
85

86 **Format**

87 Die Spalte "Format" enthält Angaben zum verwendeten Datentyp bzw. zur angewandten  
 88 Struktur bei der Bildung des Datentyps. Zudem werden hier Angaben wie maximale Länge, etc.  
 89 oder sonstige Hinweise angeführt.

90 **3 Invoice-Element**

91 Das Invoice -Element MUSS als Toplevel-Element verwendet werden und leitet somit die  
 92 elektronische Rechnung ein.  
 93



94  
 95

Name	Bedeutung	Typ	Kard.	Format
eb:InvoiceNumber	Rechnungsnummer, muss pro Rechnungsteller eindeutig sein. (auch das Stornieren einer Rechnung macht die Rechnungsnummer nicht wieder für weitere Einlieferungen verfügbar).  Unverändert von der ebInterface-Spezifikation übernommen – Details siehe [EBI].	Element	1..1	AlphaNumType max. 35 Stellen
eb:InvoiceDate	Rechnungsdatum.	Element	1..1	xs:date

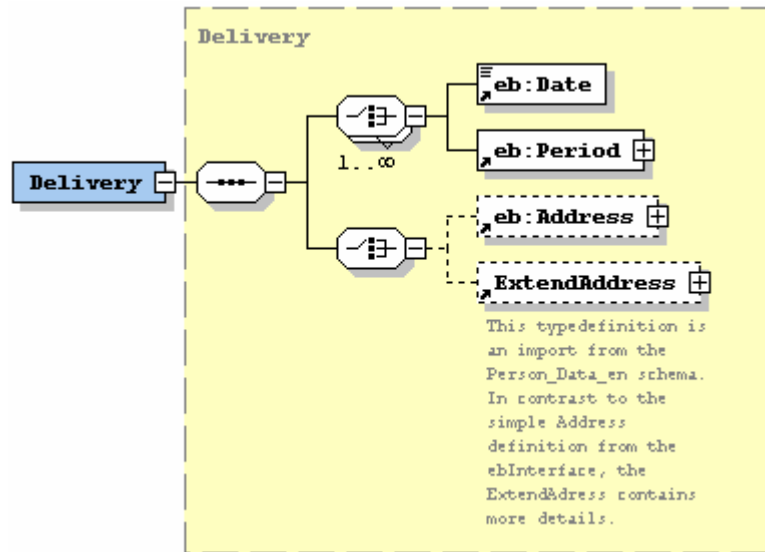
	Unverändert von der ebInterface-Spezifikation übernommen – Details siehe [EBI].			
er:Delivery	Beinhaltet alle nötigen Daten Rund um die Lieferung (siehe 3.3)	Element	0..1	XML-Komposit
er:Billor	Beinhaltet alle nötigen Daten um den Rechnungssteller eindeutig zu identifizieren (siehe 3.4)	Element	1..1	XML-Komposit
er:Supplier	Dient der Angabe von Lieferanten/Unterdieferanten (siehe 3.5)	Element	0..1	XML-Komposit
er:InvoiceRecipient	Angaben zum Rechnungsempfänger (siehe 3.6)		1..1	
eb:Details	Beinhaltet die einzelnen Rechnungsposten (siehe 3.7)	Element	0..1	XML-Komposit
eb:Tax	Zusammenfassung der Mehrwertsteuer und anderer Steuern (siehe 3.8)	Element	0..1	XML-Komposit
eb:TotalGrossAmount	Rechnungsbetrag  Unverändert von der ebInterface-Spezifikation übernommen – Details siehe [EBI].	Element	1..1	DecimalType
er:PaymentMethod	Bietet eine Auswahl von verschiedenen Zahlungsmethoden (siehe 3.9)	Element	0..*	XML-Komposit
eb:PaymentConditions	Details zu Zahlungsbedingungen (siehe 3.10)	Element	0..*	XML-Komposit
eb:PresentationDetails	Details zur Rechnungsdarstellung beim Ausdrucken bzw. bei der Darstellung im Allgemeinen (siehe 3.11)	Element	0..1	XML-Komposit
dsig:Signature	Dieses Element wurde in seiner Definition dem W3C-XMLDSig (siehe auch <a href="http://www.w3.org/2000/09/xmlsig#">http://www.w3.org/2000/09/xmlsig#</a> ) entnommen und beinhaltet die Signatur der elektronischen Rechnung (siehe 3.12).	Element	0..*	XML-Komposit
er:Custom	Feld zur Freien Einbindung von Zusatzinformationen.			

97

98

### 3.3 Delivery-Element

99



100

101

Name	Bedeutung	Typ	Kard.	Format
eb:Date	Lieferdatum  Unverändert von der ebInterface-Spezifikation übernommen – Details siehe [EBI].	Element	1..1	xs:date
eb:Period	Lieferperiode  Unverändert von der ebInterface-Spezifikation übernommen – Details siehe [EBI].	Element	1..1	XML-Komposit
eb:Period/eb:FromDate	Beginn der Lieferperiode  Unverändert von der ebInterface-Spezifikation übernommen – Details siehe [EBI].	Element	1..1	xs:date
eb:Period/eb:ToDate	Ende der Lieferperiode  Unverändert von der ebInterface-Spezifikation übernommen – Details siehe [EBI].	Element	1..1	xs:date
eb:Address	Einfache Lieferadresse (siehe 3.8.1)	Element	0..1	XML-Komposit
er:ExtendAddress	Um Personendaten erweiterte Lieferadresse (siehe 3.8.2)	Element	0..1	XML-Komposit

102

#### 3.8.1 Address-Element

103

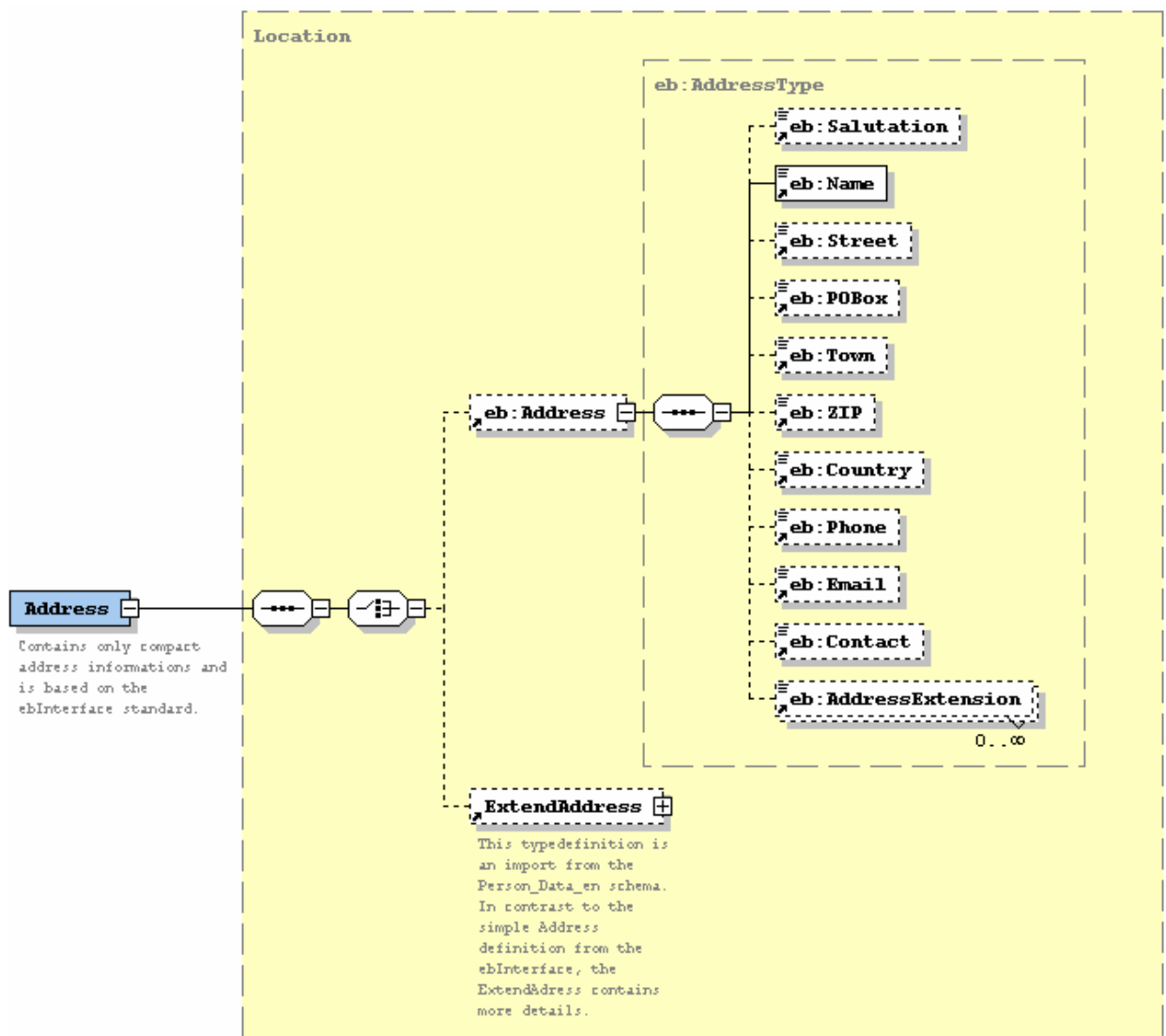
104

105

106

107

Das Address-Element besteht aus den stark vereinfachten Adressdaten aus der ebInterface-Spezifikation (eb:Address), sowie aus den erweiterten Adressdaten, die vom Personendaten-Schema [Pers20] hergeleitet wurden.



108

109

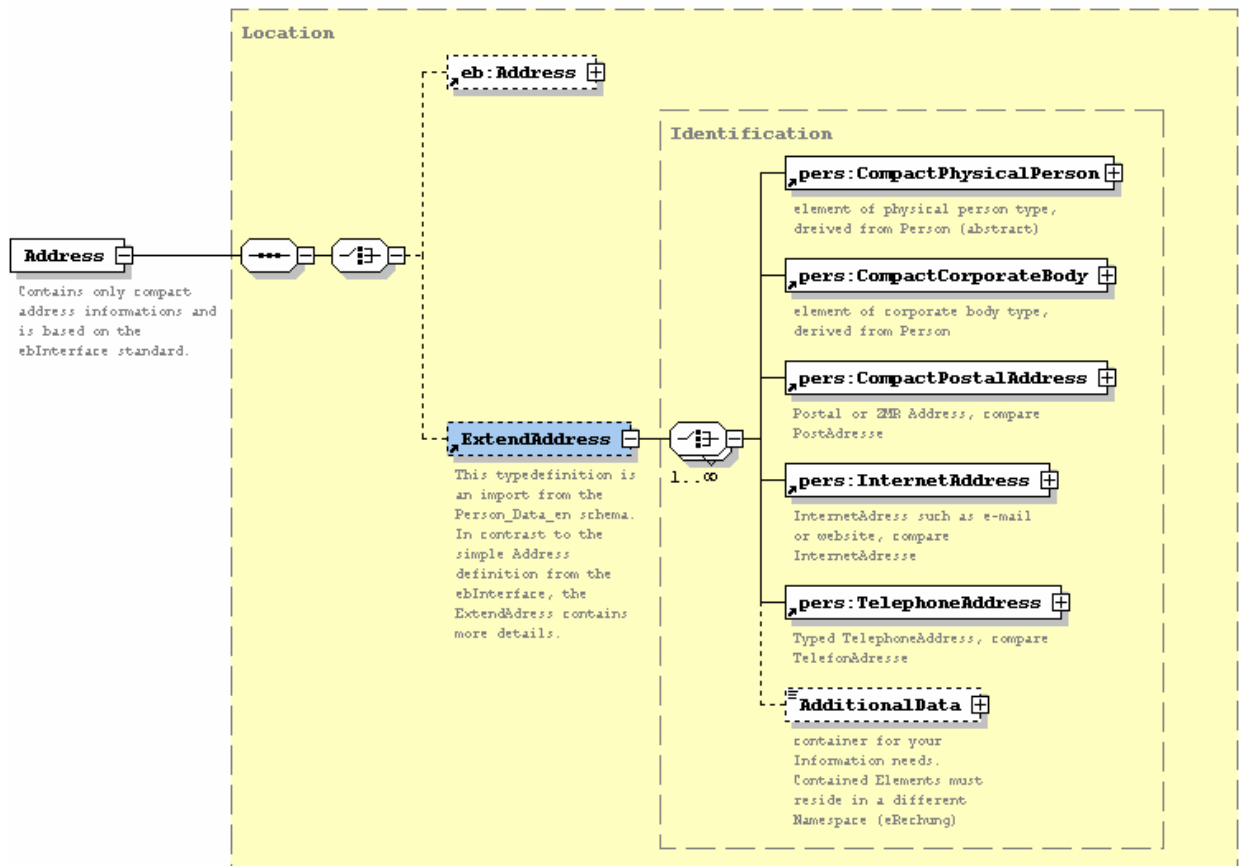
Name	Bedeutung	Typ	Kard.	Format
eb:Salutation	Anrede  Unverändert von der ebInterface-Spezifikation übernommen – Details siehe [EBI].	Element	0..1	xs:string
eb:Name	Firmen oder Personennamen  Unverändert von der ebInterface-Spezifikation übernommen – Details siehe [EBI].	Element	1..1	xs:string
eb:Street	Strasse, Hausnummer  Unverändert von der ebInterface-Spezifikation übernommen – Details siehe [EBI].	Element	0..1	xs:string
eb:POBox	Postfach  Unverändert von der ebInterface-Spezifikation übernommen – Details siehe [EBI].	Element	0..1	xs:string
eb:Town	Stadt  Unverändert von der ebInterface-Spezifikation übernommen – Details siehe [EBI].	Element	0..1	xs:string

eb:ZIP	Postleitzahl  Unverändert von der ebInterface-Spezifikation übernommen – Details siehe [EBI].	Element	0..1	xs:string
eb:Country	Land  Unverändert von der ebInterface-Spezifikation übernommen – Details siehe [EBI].	Element	0..1	xs:string
eb:Phone	Telefonnummer  Unverändert von der ebInterface-Spezifikation übernommen – Details siehe [EBI].	Element	0..1	xs:string
eb:Email	Emailadresse  Unverändert von der ebInterface-Spezifikation übernommen – Details siehe [EBI].	Element	0..1	xs:string
eb:Contact	Kontaktperson oder zuständige Abteilung/Einheit  Unverändert von der ebInterface-Spezifikation übernommen – Details siehe [EBI].	Element	0..1	xs:string
eb:AddressExtension	Zusätzlicher Name oder Zusatz zur Adresse (siehe 0)	Element	0..*	xs:string

110

### 3.8.2 ExtendAddress-Element

Das ExtendAddress-Element beinhaltet die thematisch zusammengehörenden Informationsblöcke einer Person – sowohl natürlicher als auch nicht-natürlicher. Dieses Element referenziert Elemente des Personendaten-Schemas [Pers20] wie CompactPhysicalPerson, CompactCorporateBody, CompactPostalAddress, InternetAddress und TelephoneAddress. Somit können mit dem ExtendAddress-Element die im österreichischen E-Government breit verwendeten und spezifizierten Elemente zur Beschreibung von Personendaten auch in elektronischen Rechnungen verwendet werden. Zusätzlich lässt das ebenfalls vorgesehene AdditionalData-Element Spielraum, um eventuell nicht vorhandene bzw. vordefinierte Elemente berücksichtigen zu können.



Name	Bedeutung	Typ	Kard.	Format
pers:CompactPostalAddress	Beinhaltet Informationen zur Postadresse (siehe 0)	Element	0..1	XML-Komposit
pers:CompactPhysicalPerson	Der PhysicalPersonType bzw. das auf diesen Typ beruhende Element CompactPhysicalPerson beinhaltet die im Zusammenhang mit der Beschreibung einer natürlichen Person relevanten Daten (siehe 3.3.2.2).	Element	0..1	XML-Komposit
pers:CompactCoperateBody	Element CompactCorporateBody beinhaltet die im Zusammenhang mit der Beschreibung einer	Element	0..1	XML-Komposit

	juristischen Person relevanten Daten (siehe 3.3.2.3).			
pers:InternetAddress	Der InternetAddress definiert die Struktur für Internet Adressen (ftp, http, email) und gestattet die Verwaltung von Schlüsselmaterial (dsig:KeyInfo). Ein Beispiel für die Verwendung von dsig:KeyInfo sind Zertifikate für Email-Adressen zur Verschlüsselung. (siehe3.3.2.4).	Element	0..1	XML-Komposit
pers:TelephoneAddress	Der TelephoneAddressType gestattet die Kategorisierung einer (Telefon-)Nummer hinsichtlich organisatorischer Kriterien (Mobile, Fax...) und beinhaltet die konkrete(n) Nummer(n). (siehe 3.3.2.5).	Element	0..1	XML-Komposit
er:AdditionalData	AdditionalData lässt einen umfangreichen Spielraum, um eventuell nicht vorhandene bzw. vordefinierte Elemente zu berücksichtigen.	Element	0..*	XML-Komposit

125

126

### 127 3.3.2.1 CompactPostalAddress-Element

128 Kompakte Form der Post-Adresse. Dieses Element wird aus der Definition des Personendaten-  
 129 Schemas [Pers20] übernommen und hier referenziert.

Name	Bedeutung	Typ	Kard.	Form at
pers:Value	Beinhaltet den Wert des Unique Identifiers  Unverändert dem Personendaten-Schema entnommen – näheres siehe [Pers20].	Element	1..1	xs:string
pers:Type	Typ der Identifikation (z.B. Firmenbuchnummer, SVNR, Matrikelnummer, ...)  Unverändert dem Personendaten-Schema entnommen – näheres siehe [Pers20].	Element	0..1	xs:string
pers:Authority	Zuständige Behörde oder Stelle, die für die Bereitstellung des Typs verantwortlich ist.  Unverändert dem Personendaten-Schema entnommen – näheres siehe [Pers20].	Element	1..1	xs:anyURI
##other	In diesem Element sind all die Informations-Elemente definierbar, welche sich im Schema nicht wieder finden. Um eine flexible Gestaltung zuzulassen wurde das ##other Element beinahe in allen Informationsclustern verwirklicht. Es wird daher auf die Erwähnung und Beschreibung in den anderen Informationsobjekten verzichtet.  Unverändert dem Personendaten-Schema entnommen – näheres siehe [Pers20].	Element	0..*	
pers:CountryCode	Code für den ISO CountryCode für den internationalen PostCode	Element	1..1	xs:string

	Unverändert dem Personendaten-Schema entnommen – näheres siehe [Pers20].			
pers:CountryName	Name des Landes nach ISO oder internationalen Poststandard  Unverändert dem Personendaten-Schema entnommen – näheres siehe [Pers20].	Element	1..1	xs:string
pers:PostalCode	Postleitzahl  Unverändert dem Personendaten-Schema entnommen – näheres siehe [Pers20].	Element	1..1	xs:string
pers:Municipality	Ort, Stadt  Unverändert dem Personendaten-Schema entnommen – näheres siehe [Pers20].	Element	1..1	xs:string
pers:DeliveryAddress	Zustelladresse  Unverändert dem Personendaten-Schema entnommen – näheres siehe [Pers20].	Element	0..1	XML-Komposit

130

### 131 3.3.2.2 CompactPhysicalPerson-Element

132 Kompakte Form der Personendaten einer natürlichen Person. Dieses Element wird aus der  
133 Definition des Personendaten-Schemas [Pers20] übernommen und hier referenziert.

Name	Bedeutung	Typ	Kard.	Format
pers:CompactName	Details zum Personennamen  Unverändert dem Personendaten-Schema entnommen – näheres siehe [Pers20].	Element	1..1	XML-Komposit
pers:CompactName /pers:GivenName	Vorname(n)  Unverändert dem Personendaten-Schema entnommen – näheres siehe [Pers20].	Element	1..*	xs:string
pers:CompactName /pers:FamilyName	Nachname  Unverändert dem Personendaten-Schema entnommen – näheres siehe [Pers20].	Element	1..*	xs:string
/pers:Affix	Enthält alle Informationen die den Namen betreffen (z.B. Titel)  Unverändert dem Personendaten-Schema entnommen – näheres siehe [Pers20].	Element	0..*	xs:string
pers:MaritalStatus	Familienstand (optional)  Unverändert dem Personendaten-Schema entnommen – näheres siehe [Pers20].	Element	1..1	xs:token
pers:Sex	Geschlecht (optional)  Unverändert dem Personendaten-Schema entnommen – näheres siehe [Pers20].	Element	1..1	xs:token
pers:DateOfBirth	Geburtstag (optional)  Unverändert dem Personendaten-Schema entnommen – näheres siehe [Pers20].	Element	1..1	xs:date
pers:Nationality	Staatsbürgerschaft (optional)  Unverändert dem Personendaten-Schema entnommen – näheres siehe [Pers20].	Element	1..*	xs:string
##other	In diesem Element sind all die Informations-	Element	0..*	

	<p>Elemente definierbar, welche sich im Schema nicht wieder finden. Um eine flexible Gestaltung zuzulassen wurde das ##other Element beinahe in allen Informationsclustern verwirklicht. Es wird daher auf die Erwähnung und Beschreibung in den anderen Informationsobjekten verzichtet.</p> <p>Unverändert dem Personendaten-Schema entnommen – näheres siehe [Pers20].</p>			
--	---	--	--	--

134

### 135 3.3.2.3 CompactCorporateBody-Element

136 Kompakte Form der Daten einer nicht-natürlichen Person. Dieses Element wird aus der  
 137 Definition des Personendaten-Schemas [Pers20] übernommen und hier referenziert.

Name	Bedeutung	Typ	Kard.	Format
pers:Type	<p>Kategorisierung von juristischen Personen bzw. Organisationen</p> <p>Unverändert dem Personendaten-Schema entnommen – näheres siehe [Pers20].</p>	Element	0..*	xs:token
pers:FullName	<p>Vollständiger Name der juristischen Person bzw. Organisation</p> <p>Unverändert dem Personendaten-Schema entnommen – näheres siehe [Pers20].</p>	Element	1..1	xs:token
pers:LegalForm	<p>Typ der juristischen Person bzw. Organisation (z.B. AG, GmbH)</p> <p>Unverändert dem Personendaten-Schema entnommen – näheres siehe [Pers20].</p>	Element	1..1	xs:anyURI
pers:Organization	<p>Organisationsform laut X.500 Definition (OU)</p> <p>Unverändert dem Personendaten-Schema entnommen – näheres siehe [Pers20].</p>	Element	1..1	xs:token
##other	<p>In diesem Element sind all die Informations-Elemente definierbar, welche sich im Schema nicht wieder finden. Um eine flexible Gestaltung zuzulassen wurde das ##other Element beinahe in allen Informationsclustern verwirklicht. Es wird daher auf die Erwähnung und Beschreibung in den anderen Informationsobjekten verzichtet.</p> <p>Unverändert dem Personendaten-Schema entnommen – näheres siehe [Pers20].</p>	Element	0..*	

138

### 139 3.3.2.4 InternetAddress-Element

140 Element für diverse Internetadressen wie E-Mail oder Webadressen. Dieses Element wird aus  
 141 der Definition des Personendaten-Schemas [Pers20] übernommen und hier referenziert.

Name	Bedeutung	Typ	Kard.	Format
pers:Identification(s)	Definition s.o.; Identifikationsmerkmale der Adresse  Unverändert dem Personendaten-Schema entnommen – näheres siehe [Pers20].	Element	1..*	XML-Komposit
pers:Address	(Internet-)Adressdefinition  Unverändert dem Personendaten-Schema entnommen – näheres siehe [Pers20].	Element	0..1	xs:anyURI
dsig:KeyInfo	Dieses Element wurde in seiner Definition dem W3C-XMLDSig (siehe auch <a href="http://www.w3.org/2000/09/xmlsig#">http://www.w3.org/2000/09/xmlsig#</a> ) entnommen.  Unverändert dem Personendaten-Schema entnommen – näheres siehe [Pers20].	Element	0..1	XML-Komposit
##other	In diesem Element sind all die Informations-Elemente definierbar, welche sich im Schema nicht wieder finden. Hier kann der Adresstyp festgelegt werden (Email, Web, ...)  Unverändert dem Personendaten-Schema entnommen – näheres siehe [Pers20].	Element	0..*	

143

### 144 3.3.2.5 TelephoneAddress-Element

145 Element für alle Arten von Telefonnummern. Dieses Element wird aus der Definition des  
146 Personendaten-Schemas [Pers20] übernommen und hier referenziert.

Name	Bedeutung	Typ	Kard.	Format
pers:Identification(s)	Definition s.o.; Identifikationsmerkmale der Adresse (z.B. Datenbankschlüssel, Katasternummer bei PostalAddress)  Unverändert dem Personendaten-Schema entnommen – näheres siehe [Pers20].	Element	1..*	XML-Komposit
pers:Number	Telefonnummerdefinition  Unverändert dem Personendaten-Schema entnommen – näheres siehe [Pers20].	Element	0..1	xs:anyURI
##other	In diesem Element sind all die Informations-Elemente definierbar, welche sich im Schema nicht wieder finden. Um eine flexible Gestaltung zuzulassen wurde das ##other Element beinahe in allen Informationsclustern verwirklicht. Es	Element	0..*	

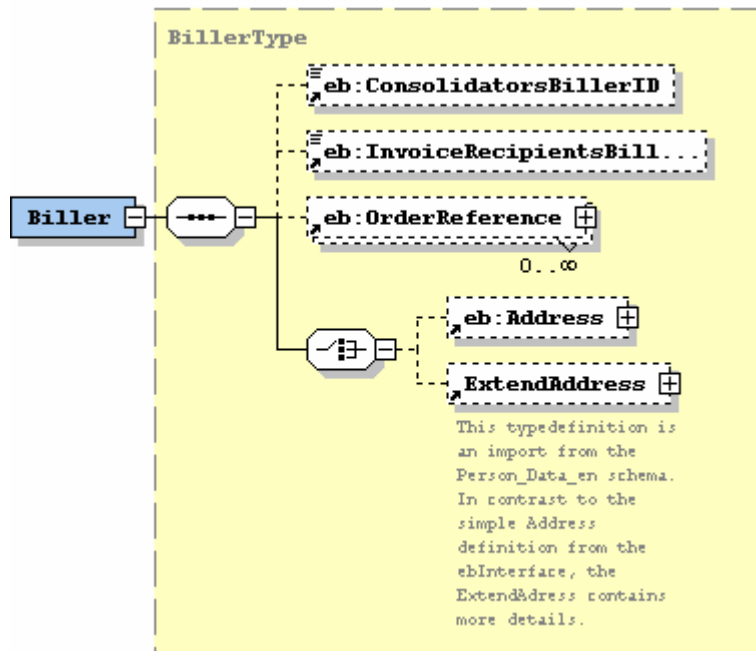
	wird daher auf die Erwähnung und Beschreibung in den anderen Informationsobjekten verzichtet.			
	Unverändert dem Personendaten-Schema entnommen – näheres siehe [Pers20].			

147

### 3.4 Biller-Element

148

149



150

151

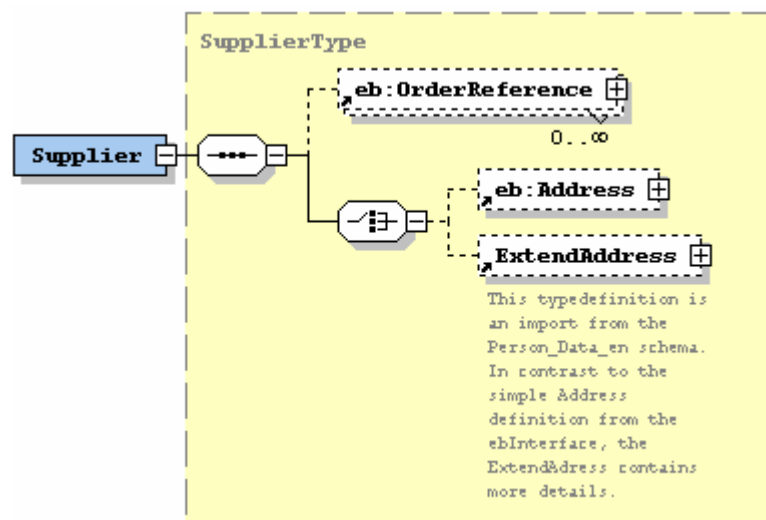
Name	Bedeutung	Typ	Kard.	Format
eb:ConsolidatorsBillerID	Vom Rechnungsempfänger vergebene Identifikation des Rechnungsstellers  Unverändert von der ebInterface-Spezifikation übernommen – Details siehe [EBI].	Element	0..1	AlphaNumType max 35 Stellen
eb:InvoiceRecipientsBillerID	Identifikation des Rechnungsstellers beim Rechnungsempfänger  Unverändert von der ebInterface-Spezifikation übernommen – Details siehe [EBI].	Element	0..1	AlphaNumType max 35 Stellen
eb:OrderReference	Bestellreferenz, die vom Rechnungssteller vergeben wird.  Unverändert von der ebInterface-Spezifikation übernommen – Details siehe [EBI].	Element	0..*	XML-Komposit
eb:OrderReference /ID	ID einer Orderreferenz	Element	1..1	AlphaNumType

	Unverändert von der ebInterface-Spezifikation übernommen – Details siehe [EBI].			max 35 Stellen
eb:OrderReference /eb:ReferenceDate	Referenzdatum  Unverändert von der ebInterface-Spezifikation übernommen – Details siehe [EBI].	Element	0..1	xs:date
eb:OrderReference /eb:Description	Beschreibung  Unverändert von der ebInterface-Spezifikation übernommen – Details siehe [EBI].	Element	0..1	xs:string
eb:Address	Einfache Lieferadresse (siehe 3.8.1).	Element	0..1	XML-Komposit
er:ExtendAddress	Um Personendaten erweiterte Lieferadresse (siehe 3.8.2).	Element	0..1	XML-Komposit

152

### 153 3.5 Supplier-Element

154



155

156

Name	Bedeutung	Typ	Kard.	Format
eb:OrderReference	Bestellreferenz, die vom Lieferanten vergeben wird.  Unverändert von der ebInterface-Spezifikation übernommen – Details siehe [EBI].	Element	0..*	XML-Komposit
eb:OrderReference/ID	ID einer Orderreferenz  Unverändert von der ebInterface-Spezifikation übernommen – Details siehe [EBI].	Element	1..1	AlphaNumType max 35 Stellen
eb:OrderReference /ReferenceDate	Referenzdatum  Unverändert von der ebInterface-Spezifikation übernommen –	Element	0..1	xs:date

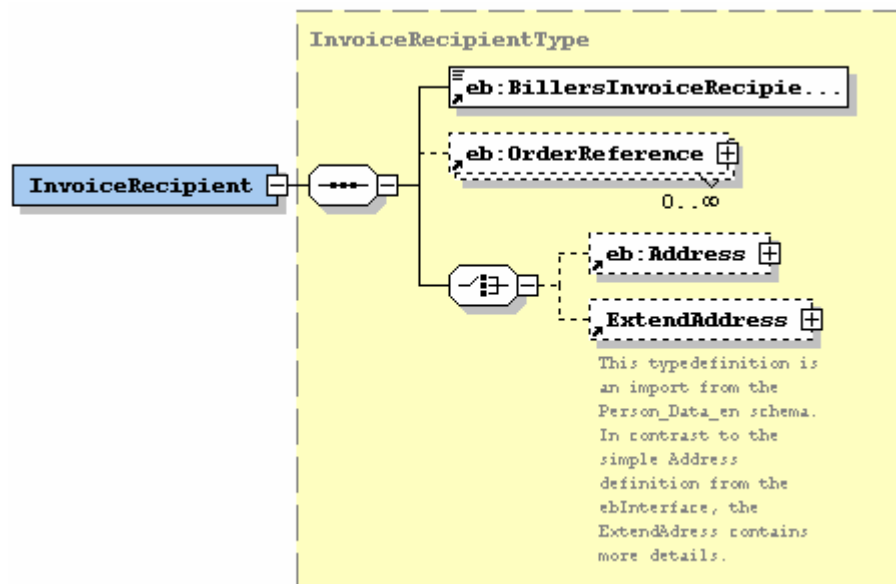
	Details siehe [EBI].			
eb:OrderReference /Description	Beschreibung Unverändert von der ebInterface-Spezifikation übernommen – Details siehe [EBI].	Element	0..1	xs:string
eb:OrderReference /ID	ID einer Orderreferenz Unverändert von der ebInterface-Spezifikation übernommen – Details siehe [EBI].	Element	1..1	AlphaNumType max 35 Stellen
eb:Address	Einfache Lieferadresse (siehe 3.8.1).	Element	0..1	XML-Komposit
er:ExtendAddress	Um Personendaten erweiterte Lieferadresse (siehe 3.8.2).	Element	0..1	XML-Komposit

157

### 3.6 InvoiceRecipient-Element

158

159



160

161

Name	Bedeutung	Typ	Kard.	Format
eb:BillersInvoiceRecipientID	Eindeutige Kundenidentifikation. Unverändert von der ebInterface-Spezifikation übernommen – Details siehe [EBI].	Element	1..1	AlphaNumType max 35 Stellen
eb:OrderReference	Vom Besteller vorgegebene Bestellreferenz(en). Diese Referenzen können vom Rechnungsempfänger verwendet werden, um die Rechnung einer Bestellung zuzuordnen. Unverändert von der ebInterface-Spezifikation übernommen – Details siehe [EBI].	Element	0..*	XML-Komposit

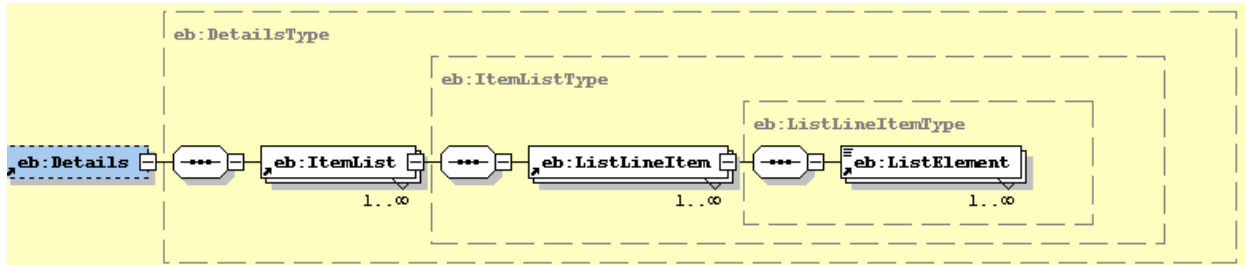
eb:Address	Einfache Lieferadresse (siehe 3.8.1)	Element	0..1	XML-Komposit
er:ExtendAddress	Um Personendaten erweiterte Lieferadresse (siehe 3.8.2)	Element	0..1	XML-Komposit

162

163

### 3.7 Details

164



165

166

167

Beinhaltet alle Details zu Lieferung bzw. zu den gelieferten Artikeln.

Name	Bedeutung	Typ	Kard.	Format
eb:ItemList	Beinhaltet eine Liste der Rechnungsposten  Unverändert von der ebInterface-Spezifikation übernommen – Details siehe [EBI].	Element	1..*	XML-Komposit
eb:ItemList /@ eb:ListType	Gibt an ob die Liste strukturiert oder unstrukturiert ist.  Unverändert von der ebInterface-Spezifikation übernommen – Details siehe [EBI].	Attribut	1..1	xs:string "structured"   "unstructured"
eb:ItemList/eb:ListLineItem	Eine Artikelzeile  Unverändert von der ebInterface-Spezifikation übernommen – Details siehe [EBI].	Element	1..*	XML-Komposit
eb:ItemList/eb:ListLineItem / eb:ListElement	Ein Element einer Artikelzeile  Unverändert von der ebInterface-Spezifikation übernommen – Details siehe [EBI].	Element	1..*	XML-Komposit
eb:ItemList/eb:ListLineItem/e b:ListElement/@ eb:Usage	Art des Inhalts des Elements wie z.B. Quantity, Boxes, ChargeNumber, CustomersArticleNumber, etc.  Unverändert von der ebInterface-Spezifikation übernommen – Details siehe [EBI].	Attribut	0..1	UsageType
eb:ItemList/eb:ListLineItem/e b:ListElement/@ eb:Type	Typ des Elementtyps angegeben in Attribut „Usage“ (z.B. StringType, IntegerType, AmountType, ...)  Unverändert von der ebInterface-Spezifikation übernommen –	Attribut	0..1	ItemTypeType

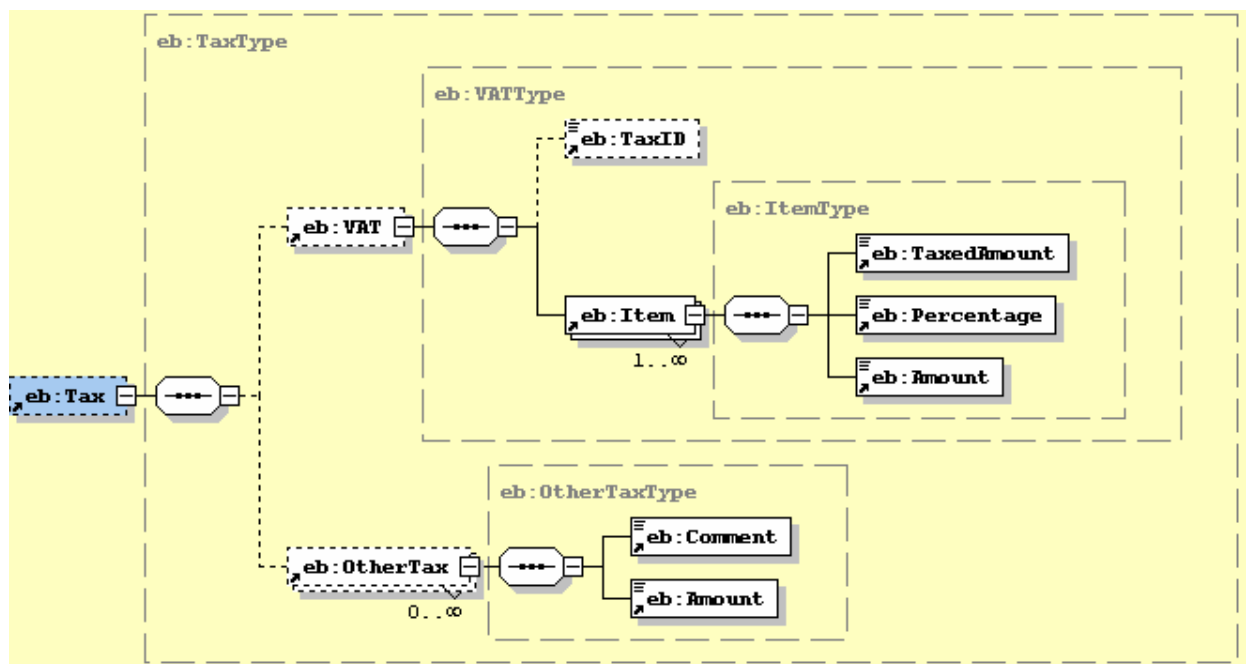
	Details siehe [EBI].			
eb:ItemList/eb:ListLineItem/eb:ListElement/@eb:Unit	Angabe der Einheit (z.B. EUR, kg, etc.)  Unverändert von der ebInterface-Spezifikation übernommen – Details siehe [EBI].	Attribut	0..1	xs:string

168

169

### 3.8 Tax-Element

170



171

172

Name	Bedeutung	Typ	Kard.	Format
eb:Tax	Zusammenfassung der Mehrwertsteuer und anderer Steuern  Unverändert von der ebInterface-Spezifikation übernommen – Details siehe [EBI].	Element	1..1	XML-Komposit
eb:VAT	MWSt Element  Unverändert von der ebInterface-Spezifikation übernommen – Details siehe [EBI].	Element	0..1	XML-Komposit
eb:TaxID	Steuerregistriernummer (UID) des Rechnungsstellers  Unverändert von der ebInterface-Spezifikation übernommen – Details siehe [EBI].	Element	0..1	xs:string

eb:Item	Steuerzusammenfassung. Wird verwendet um mehrere verschiedene MWSt-Sätze darzustellen  Unverändert von der ebInterface-Spezifikation übernommen – Details siehe [EBI].	Element	1..*	XML-Komposit
eb:Item/eb:TaxAmount	Basisbetrag auf den sich die Steuer bezieht  Unverändert von der ebInterface-Spezifikation übernommen – Details siehe [EBI].	Element	1..1	DecimalType
eb:Item/ eb:Percentage	Steuersatz (in Prozent).  Unverändert von der ebInterface-Spezifikation übernommen – Details siehe [EBI].	Element	1..1	PercentageType
eb:Item/ eb:Amount	Steuerbetrag  Unverändert von der ebInterface-Spezifikation übernommen – Details siehe [EBI].	Element	1..1	DecimalType
eb:OtherTax	Element für andere Steuern  Unverändert von der ebInterface-Spezifikation übernommen – Details siehe [EBI].	Element	0..*	XML-Komposit
eb:OtherTax/ eb:Comment	Kommentar  Unverändert von der ebInterface-Spezifikation übernommen – Details siehe [EBI].	Element	1..1	xs:string
eb:OtherTax/ eb:Amount	Betrag der Steuer  Unverändert von der ebInterface-Spezifikation übernommen – Details siehe [EBI].	Element	1..1	DecimalType

173

### 3.9 PaymentMethod-Element

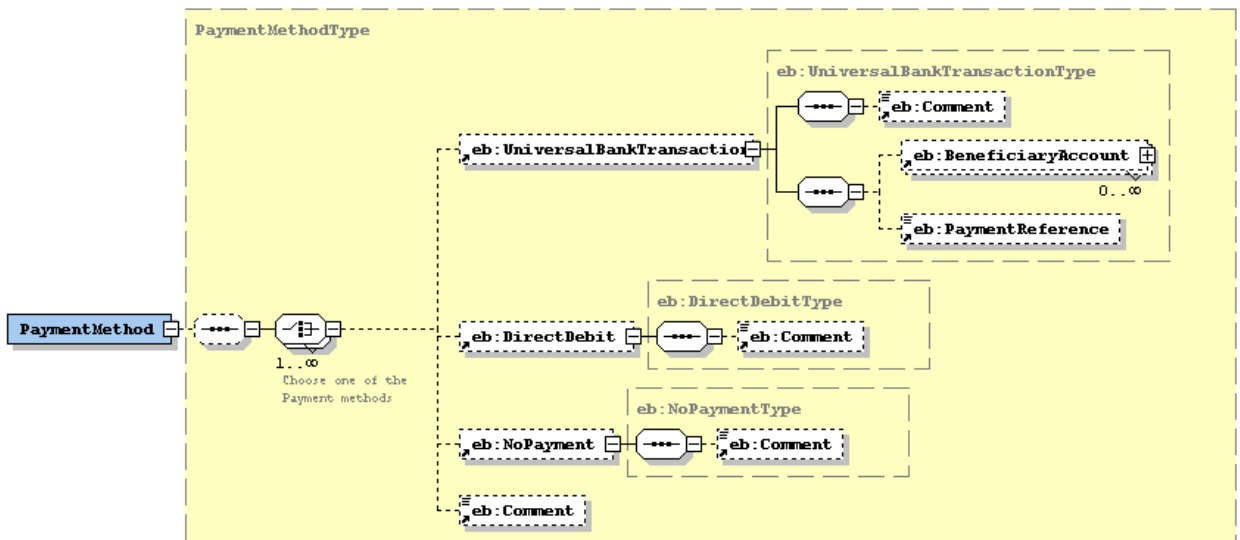
174

175

176

177

Bietet eine Auswahl von verschiedenen Zahlungsmethoden. Wenn dieses Element verwendet wird muss mindestens eine Zahlungsmethode ausgewählt werden. Es besteht jedoch die Möglichkeit auch mehrere Zahlungsmethoden zu kombinieren (z.B.: DirectDebit und UniversalBankTransaction).



178

179

Name	Bedeutung	Typ	Kard.	Format
eb:UniversalBankTransaction	Bezahlung über EBPP-Systeme  Unverändert von der ebInterface-Spezifikation übernommen – Details siehe [EBI].	Element	0..1	XML-Komposit
eb:DirectDebit	Bezahlung mit Lastschriftverfahren  Unverändert von der ebInterface-Spezifikation übernommen – Details siehe [EBI].	Element	0..1	XML-Komposit
eb:NoPayment	Keine Bezahlung  Unverändert von der ebInterface-Spezifikation übernommen – Details siehe [EBI].	Element	0..1	XML-Komposit
eb:Comment	Kommentar zur Zahlungsart  Unverändert von der ebInterface-Spezifikation übernommen – Details siehe [EBI].	Element	0..1	xs:string

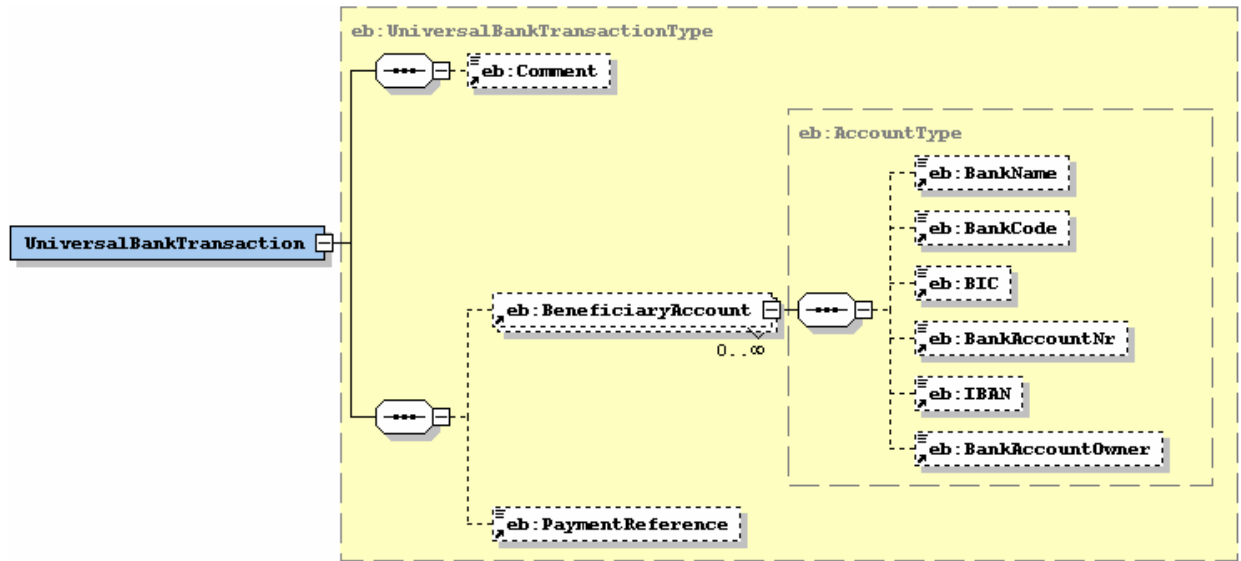
180

181

182

### 3.8.1 UniversalBankTransaction –Element

183



184

185

Name	Bedeutung	Typ	Kard.	Format
eb:BeneficiaryAccount	Begünstigtenkonto  Unverändert von der ebInterface-Spezifikation übernommen – Details siehe [EBI].	Element	0..*	XML-Komposit
eb:BeneficiaryAccount /eb:BankName	Name der Bank  Unverändert von der ebInterface-Spezifikation übernommen – Details siehe [EBI].	Element	0..1	xs:string max 255 Stellen
eb:BeneficiaryAccount /eb:BankCode	Bankleitzahl  Unverändert von der ebInterface-Spezifikation übernommen – Details siehe [EBI].	Element	0..1	xs:integer
eb:BeneficiaryAccount /eb:BankCode/ @ eb:BankCodeType	Bankleitzahlentyp  Unverändert von der ebInterface-Spezifikation übernommen – Details siehe [EBI].	Attribut	1..1	CountryCodeType
eb:BeneficiaryAccount /eb:BIC	Bank Identification Code (BIC)  Unverändert von der ebInterface-Spezifikation übernommen – Details siehe [EBI].	Element	0..1	BICType
eb:BeneficiaryAccount /eb:BankAccountNr	Kontonummer  Unverändert von der ebInterface-Spezifikation übernommen – Details siehe [EBI].	Element	0..1	xs:string
eb:BeneficiaryAccount /eb:IBAN	International Bank Account Number (IBAN)  Unverändert von der ebInterface-	Element	0..1	IBANType

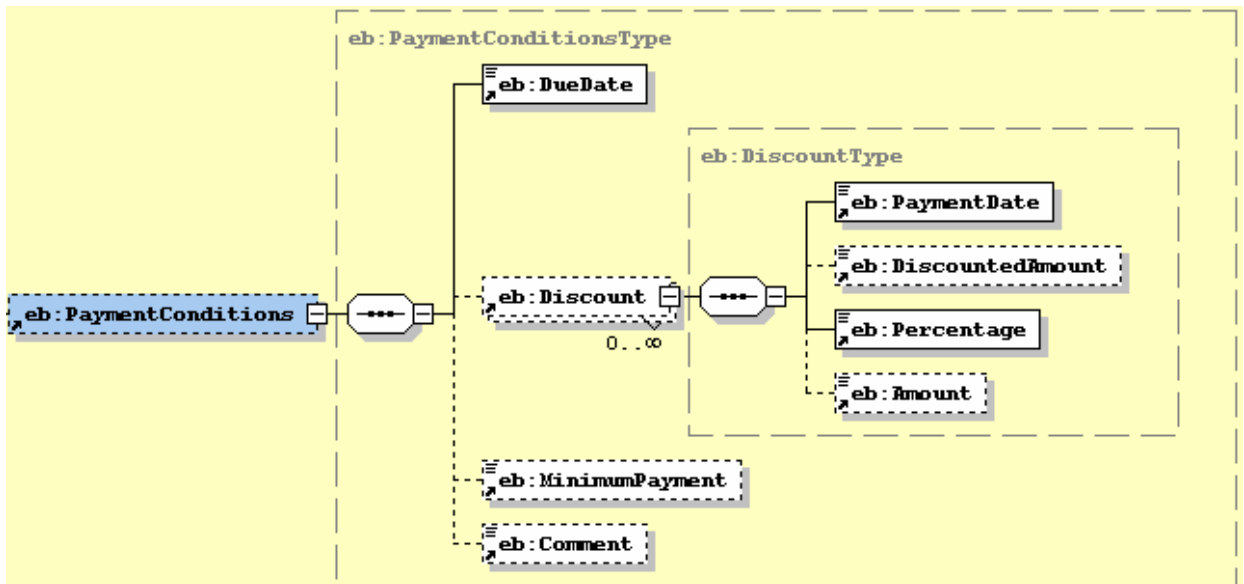
	Spezifikation übernommen – Details siehe [EBI].			
eb:PaymentReference	Zahlungsreferenz (Verwendungszweck), die zur automatischen Verbuchung der Zahlungseingabe verwendet wird. Bezüglich Formatierung (Feldlänge etc.) müssen die Einschränkungen der Clearingsysteme beachtet werden  Unverändert von der ebInterface-Spezifikation übernommen – Details siehe [EBI].	Element	0..1	xs:integer

186

187

### 3.10 PaymentConditions-Element

188



189

190

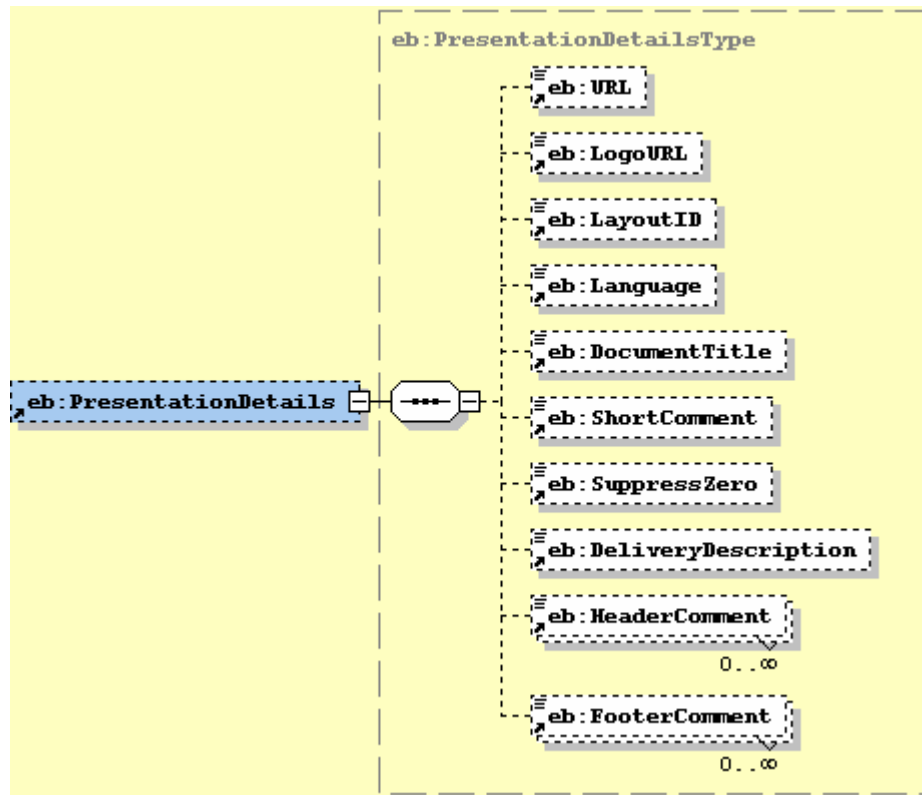
Name	Bedeutung	Typ	Kard.	Format
eb:DueDate	Fälligkeitsdatum  Unverändert von der ebInterface-Spezifikation übernommen – Details siehe [EBI].	Element	1..1	xs:date
eb:Discount	Skonto  Unverändert von der ebInterface-Spezifikation übernommen – Details siehe [EBI].	Element	0..*	XML-Komposit
eb:Discount / eb:PaymentDate	Datum bis zu dem die Skontoprozente anwendbar sind.  Unverändert von der ebInterface-Spezifikation übernommen – Details siehe	Element	1..1	xs:date

	[EBI].			
eb:Discount /eb:DiscountedAmount	Der um das Skonto reduzierte Betrag  Unverändert von der ebInterface-Spezifikation übernommen – Details siehe [EBI].	Element	0..*	DecimalType
eb:Discount / eb:Percentage	Skontoprozent (in Prozent)  Unverändert von der ebInterface-Spezifikation übernommen – Details siehe [EBI].	Element	1..1	PercentageType
eb:Discount / eb:Amount	Betrag des Skontos  Unverändert von der ebInterface-Spezifikation übernommen – Details siehe [EBI].	Element	0..1	DecimalType
eb:MinimumPayment	Zu bezahlender Mindestbetrag  Unverändert von der ebInterface-Spezifikation übernommen – Details siehe [EBI].	Element	0..1	XML-Komposit
eb:Comment	Kommentar zu den Zahlungsbedingungen  Unverändert von der ebInterface-Spezifikation übernommen – Details siehe [EBI].	Element	0..1	xs.string

192

### 3.11 PresentationDetails-Element

194



195

196

197

Name	Bedeutung	Typ	Kard.	Format
eb:PresentationDetails	Details zur Rechnungsdarstellung beim Ausdruck  Unverändert von der ebInterface-Spezifikation übernommen – Details siehe [EBI].	Element	0..1	XML-Komposit
eb:PresentationDetails / eb:URL	Link, auf den das Logo zeigt, bzw. der unter dem Logo steht  Unverändert von der ebInterface-Spezifikation übernommen – Details siehe [EBI].	Element	0..1	xs:anyURI
eb:PresentationDetails / eb:LogoURL	URL des Firmenlogos für den Briefkopf: Das Logo kann auf dem Server gehostet werden und ist damit gleichzeitig mit den Rechnungsdaten verfügbar. Wahlweise kann der URL auf ein beliebiges, allgemein in einem Browser darstellbares Bild verweisen.	Element	0..1	xs:anyURI

	Unverändert von der ebInterface-Spezifikation übernommen – Details siehe [EBI].			
eb:PresentationDetails / eb:LayoutID	LayoutID legt fest mit welchem Layout die Rechnungsdetails angezeigt werden.  Unverändert von der ebInterface-Spezifikation übernommen – Details siehe [EBI].	Element	0..1	AlphaNumType max 35 Stellen
eb:PresentationDetails / eb:Language	Sprache, in der die Rechnung abgefasst ist.  Unverändert von der ebInterface-Spezifikation übernommen – Details siehe [EBI].	Element	0..1	LanguageType
eb:PresentationDetails / eb:DocumentTitle	Dokumententitel: Kann verwendet werden, um einen beliebigen Titel zu wählen (z.B. "Abrechnung", "Konto-Rechnung" etc.).  Unverändert von der ebInterface-Spezifikation übernommen – Details siehe [EBI].	Element	0..1	xs:string
eb:PresentationDetails / eb:ShortComment	Kurzer Kommentar zur Rechnung, der auf Übersichtsseiten angezeigt wird  Unverändert von der ebInterface-Spezifikation übernommen – Details siehe [EBI].	Element	0..1	xs:string max. 30 Stellen
eb:PresentationDetails / eb:SuppressZero	Gibt an, ob in Übersichtslisten ein Rechnungsbetrag von 0 angezeigt werden soll oder nicht.  Unverändert von der ebInterface-Spezifikation übernommen – Details siehe [EBI].	Element	0..1	xs:boolean
eb:PresentationDetails / eb:DeliveryDescription	Beschreibung des Lieferdatums (zB "Unsere Lieferung vom")  Unverändert von der ebInterface-Spezifikation übernommen – Details siehe [EBI].	Element	0..1	xs:string
eb:PresentationDetails / eb:HeaderComment	Beliebiger Text der vor der Detailsektion steht  Unverändert von der ebInterface-Spezifikation übernommen – Details siehe	Element	0..*	xs:string

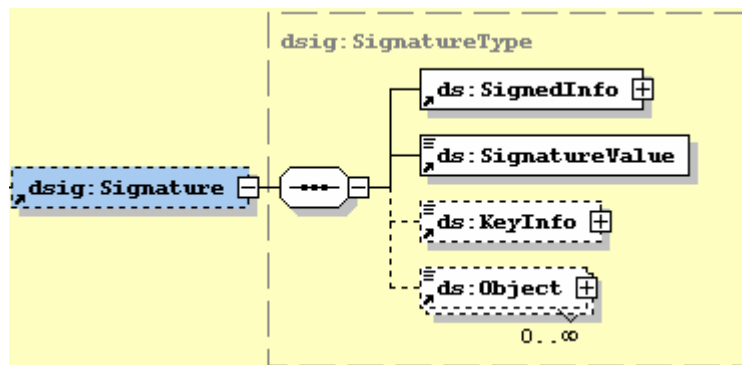
	[EBI].			
eb:PresentationDetails /eb:FooterComment	Beliebiger Text der nach der Detailsektion steht  Unverändert von der ebInterface-Spezifikation übernommen – Details siehe [EBI].	Element	0..*	xs:string

198

### 3.12 Signature-Element

199

200



201

202

Das Signature-Element beinhaltet die elektronische Signatur der elektronischen Rechnung. Dabei wird die Erstellung der Signatur auf zweierlei Arten EMPFOHLEN:

- Signatur der gesamten elektronischen Rechnung als XML
- Signatur der elektronischen Rechnung nach erfolgter XSLT-Transformation nach (X)HTML

In beiden Fällen wird eine Enveloped-Signature gem. [XSig] erstellt und in die elektronische Rechnung eingefügt.

In ersterer Variante werden die rohen XML-Daten signiert. Diese Variante ist nur dann zu empfehlen, wenn die elektronische Rechnung rein automatisch verarbeitet werden soll. Dabei wird zumindest eine Signatur-Referenz (dsig:Reference-Element) erstellt, die die gesamte elektronische Rechnung als XML-Struktur umfasst.

Beispiel:

```

<dsig:Signature xmlns:dsig="http://www.w3.org/2000/09/xmldsig#">
...
<dsig:Reference URI="">
  <dsig:Transforms>
    <dsig:Transform Algorithm="http://www.w3.org/2000/09/xmldsig#enveloped-signature"/>
    <dsig:Transform Algorithm="http://www.w3.org/TR/2001/REC-xml-c14n-20010315"/>
  </dsig:Transforms>
  <dsig:DigestMethod Algorithm="http://www.w3.org/2000/09/xmldsig#sha1"/>
  <dsig:DigestValue>....</dsig:DigestValue>
</dsig:Reference>
</dsig:Signature>

```

226

In der zweiten Variante wird zuerst eine XSLT-Transformation unter Verwendung eines XSL-Stylesheets auf die elektronische Rechnung angewandt, um so eine (X)HTML-Repräsentation

227

229 der Rechnung zu erhalten. In einem zweiten Schritt wird dann dieses (X)HTML signiert. Vorteil  
230 dieser Variante ist die lesbare Darstellung des signierten Inhalts. Bei geeigneter Gestaltung des  
231 XSL-Stylesheets kann so eine der Papierrechnung äquivalente Darstellung der elektronischen  
232 Rechnung erreicht werden.

233 Bei dieser zweiten Variante wird zumindest eine Signatur-Referenz (dsig:Reference-Element)  
234 erstellt, die die gesamte elektronische Rechnung als XML-Struktur umfasst, die aber zusätzlich  
235 eine XSLT-Transformation im Transformationspfad enthält.

236 Beispiel:

```
237 <dsig:Signature xmlns:dsig="http://www.w3.org/2000/09/xmldsig#">  
238 ...  
239 <dsig:Reference URI="">  
240 <dsig:Transforms>  
241 <dsig:Transform Algorithm="http://www.w3.org/2000/09/xmldsig#enveloped-signature"/>  
242 <dsig:Transform Algorithm="http://www.w3.org/TR/1999/REC-xslt-19991116">  
243 <xsl:stylesheet exclude-result-prefixes="dsig eb etsi pers xsi" version="1.0"  
244 xmlns:xsl="http://www.w3.org/1999/XSL/Transform">  
245 <xsl:output method="xml"/>  
246 <xsl:template match="/">  
247 ....  
248 </xsl:template>  
249 </xsl:stylesheet>  
250 </dsig:Transform>  
251 <dsig:Transform Algorithm="http://www.w3.org/TR/2001/REC-xml-c14n-20010315"/>  
252 </dsig:Transforms>  
253 <dsig:DigestMethod Algorithm="http://www.w3.org/2000/09/xmldsig#sha1"/>  
254 <dsig:DigestValue>....</dsig:DigestValue>  
255 </dsig:Reference>  
256 </dsig:Signature>
```

257

258 Die Referenzen DÜRFEN auch mit anderen Mitteln und Transformationen ausgeführt werden,  
259 solange das Ergebnis identisch mit dem der aus den hier angeführten Referenzen resultierenden  
260 Ergebnis ist. Es wird jedoch EMPFOHLEN, den in den Beispielen gezeigten  
261 Referenzierungsmechanismus zu verwenden.

262 In dem in Abschnitt 4 beigelegten Beispiel einer signierten Rechnung wurde die zweite Variante  
263 einer Signatur, d.h. Signatur unter Anwendung einer XSLT-Stylesheet Transformation,  
264 verwendet.

## 265 4 Beispiel

266 Zur Illustration wird hier das Beispiel einer elektronischen Rechnung gegeben. Die Signatur  
267 erfolgte unter Einbeziehung einer XSLT-Transformation.

268 XML-Darstellung der elektronischen Rechnung:

```
269 <?xml version="1.0" encoding="UTF-8"?>  
270 <?xml-stylesheet type="text/xsl" href="http://demo.a-sit.at:18080/Word2Bescheid/erechnung/b2html.xsl"?>  
271 <er:Invoice eb:GeneratingSystem="manual" eb:SchemaVersion="1.1"  
272 xmlns="http://www.egiz.gv.at/namespace/erechnung/version/0.0.0#" xmlns:dsig="http://www.w3.org/2000/09/xmldsig#"  
273 xmlns:eb="http://www.wko.at/ebinterface#" xmlns:er="http://www.egiz.gv.at/namespace/erechnung/version/0.0.0#"  
274 xmlns:etsi="http://uri.etsi.org/01903/v1.1.1#" xmlns:p="http://reference.e-  
275 government.gv.at/namespace/persondata/20020228#" xmlns:xsi="http://www.w3.org/2001/XMLSchema-instance"  
276 xsi:schemaLocation="http://www.egiz.gv.at/namespace/erechnung/version/0.0.0#  
277 invoice_schema_v9_final_1.3_ER_TR_01.xsd">  
278 <eb:InvoiceNumber>1234567901</eb:InvoiceNumber>  
279 <eb:InvoiceDate>2005-10-30</eb:InvoiceDate>  
280 <er:Biller>  
281 <eb:ConsolidatorsBillerID>0110</eb:ConsolidatorsBillerID>  
282 <eb:InvoiceRecipientsBillerID>1001</eb:InvoiceRecipientsBillerID>  
283 <eb:OrderReference>  
284 <eb:ID>22334455</eb:ID>
```

285 <eb:ReferenceDate>2005-10-10</eb:ReferenceDate>  
286 </eb:OrderReference>  
287 <er:ExtendAddress>  
288 <p:CompactPhysicalPerson>  
289 <p:CompactName>  
290 <p:GivenName>Willi</p:GivenName>  
291 <p:FamilyName primary="undefined">Biller</p:FamilyName>  
292 <p:Affix position="prefix" type="academicGrade">Dipl.Ing.</p:Affix>  
293 <p:Affix position="suffix" type="academicGrade">BS</p:Affix>  
294 </p:CompactName>  
295 </p:CompactPhysicalPerson>  
296 <p:CompactCorporateBody>  
297 <p:FullName>Schraubenkönig</p:FullName>  
298 <p:LegalForm>AG</p:LegalForm>  
299 </p:CompactCorporateBody>  
300 <p:CompactPostalAddress type="undefined">  
301 <p:PostalCode>9999</p:PostalCode>  
302 <p:Municipality>Musterdorf</p:Municipality>  
303 <p:DeliveryAddress>  
304 <p:StreetName>Linke Zeile</p:StreetName>  
305 <p:BuildingNumber>9</p:BuildingNumber>  
306 <p:Unit>-</p:Unit>  
307 <p:DoorNumber>2</p:DoorNumber>  
308 </p:DeliveryAddress>  
309 </p:CompactPostalAddress>  
310 <p:InternetAddress>  
311 <p:Address>schraube@koenig.at</p:Address>  
312 </p:InternetAddress>  
313 <p:TelephoneAddress>  
314 <p:Number>  
315 <p:FormattedNumber>+43 1234 98765</p:FormattedNumber>  
316 </p:Number>  
317 </p:TelephoneAddress>  
318 </er:ExtendAddress>  
319 </er:Biller>  
320 <er:Supplier>  
321 <eb:OrderReference>  
322 <eb:ID>22334455</eb:ID>  
323 <eb:ReferenceDate>2005-10-10</eb:ReferenceDate>  
324 </eb:OrderReference>  
325 <er:ExtendAddress>  
326 <p:CompactPhysicalPerson>  
327 <p:CompactName>  
328 <p:GivenName>Willi</p:GivenName>  
329 <p:FamilyName primary="undefined">Biller</p:FamilyName>  
330 <p:Affix position="prefix" type="academicGrade">Dipl.Ing.</p:Affix>  
331 <p:Affix position="suffix" type="academicGrade">BS</p:Affix>  
332 </p:CompactName>  
333 </p:CompactPhysicalPerson>  
334 <p:CompactCorporateBody>  
335 <p:FullName>Schraubenkönig</p:FullName>  
336 <p:LegalForm>AG</p:LegalForm>  
337 </p:CompactCorporateBody>  
338 <p:CompactPostalAddress type="undefined">  
339 <p:PostalCode>9999</p:PostalCode>  
340 <p:Municipality>Musterdorf</p:Municipality>  
341 <p:DeliveryAddress>  
342 <p:StreetName>Linke Zeile</p:StreetName>  
343 <p:BuildingNumber>9</p:BuildingNumber>  
344 <p:Unit>-</p:Unit>  
345 <p:DoorNumber>2</p:DoorNumber>  
346 </p:DeliveryAddress>  
347 </p:CompactPostalAddress>  
348 <p:InternetAddress>  
349 <p:Address>schraube@koenig.at</p:Address>  
350 </p:InternetAddress>  
351 <p:TelephoneAddress>  
352 <p:Number>  
353 <p:FormattedNumber>+43 1234 98765</p:FormattedNumber>  
354 </p:Number>  
355 </p:TelephoneAddress>  
356 </er:ExtendAddress>  
357 </er:Supplier>

```

358 <er:InvoiceRecipient>
359   <eb:BillersInvoiceRecipientID>00232300123</eb:BillersInvoiceRecipientID>
360   <eb:OrderReference>
361     <eb:ID>22334455</eb:ID>
362     <eb:ReferenceDate>2005-10-10</eb:ReferenceDate>
363   </eb:OrderReference>
364   <er:ExtendAddress>
365     <p:CompactPhysicalPerson>
366       <p:CompactName>
367         <p:GivenName>Karl</p:GivenName>
368         <p:FamilyName primary="undefined">Test</p:FamilyName>
369         <p:Affix position="prefix" type="academicGrade">DI</p:Affix>
370         <p:Affix position="suffix" type="academicGrade">B.Sc.</p:Affix>
371       </p:CompactName>
372     </p:CompactPhysicalPerson>
373     <p:CompactCorporateBody>
374       <p:FullName>Musterfirma</p:FullName>
375       <p:LegalForm>GmbH</p:LegalForm>
376     </p:CompactCorporateBody>
377     <p:CompactPostalAddress type="undefined">
378       <p:PostalCode>1010</p:PostalCode>
379       <p:Municipality>Musterstadt</p:Municipality>
380       <p:DeliveryAddress>
381         <p:StreetName>Hauptplatz</p:StreetName>
382         <p:BuildingNumber>1</p:BuildingNumber>
383         <p:Unit>2</p:Unit>
384         <p:DoorNumber>3</p:DoorNumber>
385       </p:DeliveryAddress>
386     </p:CompactPostalAddress>
387     <p:InternetAddress>
388       <p:Address>musterfirma@yuhuu.at</p:Address>
389     </p:InternetAddress>
390   </er:ExtendAddress>
391 </er:InvoiceRecipient>
392 <eb:Details>
393   <eb:ItemList eb:ListType="structured">
394     <eb:ListLinItem>
395       <eb:ListElement eb:Type="IntegerType" eb:Unit="Units" eb:Usage="Quantity">21</eb:ListElement>
396       <eb:ListElement eb:Type="IdentifierType" eb:Usage="Number">AB1</eb:ListElement>
397       <eb:ListElement eb:Type="StringType" eb:Usage="Description">Woswasi1</eb:ListElement>
398       <eb:ListElement eb:Type="AmountType" eb:Unit="EUR" eb:Usage="UnitPrice">11.00</eb:ListElement>
399       <eb:ListElement eb:Type="AmountType" eb:Unit="EUR" eb:Usage="Amount">231.00</eb:ListElement>
400     </eb:ListLinItem>
401     <eb:ListLinItem>
402       <eb:ListElement eb:Type="IntegerType" eb:Unit="Units" eb:Usage="Quantity">22</eb:ListElement>
403       <eb:ListElement eb:Type="IdentifierType" eb:Usage="Number">AB2</eb:ListElement>
404       <eb:ListElement eb:Type="StringType" eb:Usage="Description">Woswasi2</eb:ListElement>
405       <eb:ListElement eb:Type="AmountType" eb:Unit="EUR" eb:Usage="UnitPrice">12.00</eb:ListElement>
406       <eb:ListElement eb:Type="AmountType" eb:Unit="EUR" eb:Usage="Amount">232.00</eb:ListElement>
407     </eb:ListLinItem>
408     <eb:ListLinItem>
409       <eb:ListElement eb:Type="IntegerType" eb:Unit="Units" eb:Usage="Quantity">23</eb:ListElement>
410       <eb:ListElement eb:Type="IdentifierType" eb:Usage="Number">AB3</eb:ListElement>
411       <eb:ListElement eb:Type="StringType" eb:Usage="Description">Woswasi3</eb:ListElement>
412       <eb:ListElement eb:Type="AmountType" eb:Unit="EUR" eb:Usage="UnitPrice">13.00</eb:ListElement>
413       <eb:ListElement eb:Type="AmountType" eb:Unit="EUR" eb:Usage="Amount">233.00</eb:ListElement>
414     </eb:ListLinItem>
415     <eb:ListLinItem>
416       <eb:ListElement eb:Type="IntegerType" eb:Unit="Units" eb:Usage="Quantity">24</eb:ListElement>
417       <eb:ListElement eb:Type="IdentifierType" eb:Usage="Number">AB4</eb:ListElement>
418       <eb:ListElement eb:Type="StringType" eb:Usage="Description">Woswasi4</eb:ListElement>
419       <eb:ListElement eb:Type="AmountType" eb:Unit="EUR" eb:Usage="UnitPrice">14.00</eb:ListElement>
420       <eb:ListElement eb:Type="AmountType" eb:Unit="EUR" eb:Usage="Amount">234.00</eb:ListElement>
421     </eb:ListLinItem>
422   </eb:ItemList>
423 </eb:Details>
424 <eb:Tax>
425   <eb:VAT>
426     <eb:TaxID>987611</eb:TaxID>
427     <eb:Item>
428       <eb:TaxedAmount eb:Currency="EUR">200.00</eb:TaxedAmount>
429       <eb:Percentage>19.00</eb:Percentage>
430       <eb:Amount eb:Currency="EUR">233.00</eb:Amount>

```

```

431         </eb:Item>
432     </eb:VAT>
433 </eb:Tax>
434 <eb:TotalGrossAmount eb:Currency="EUR">1999.00</eb:TotalGrossAmount>
435 <er:PaymentMethod>
436     <eb:UniversalBankTransaction>
437         <eb:BeneficiaryAccount>
438             <eb:BankName>Schnorrerbank</eb:BankName>
439             <eb:BankCode eb:BankCodeType="AF">99999</eb:BankCode>
440             <eb:BIC>77777700</eb:BIC>
441             <eb:BankAccountNr eb:Currency="AFA">12399988800</eb:BankAccountNr>
442             <eb:IBAN>88888</eb:IBAN>
443             <eb:BankAccountOwner>DI Biller Willi</eb:BankAccountOwner>
444         </eb:BeneficiaryAccount>
445     </eb:UniversalBankTransaction>
446 </er:PaymentMethod>
447 <eb:PaymentConditions>
448     <eb:DueDate>2005-11-11</eb:DueDate>
449     <eb:Discount>
450         <eb:PaymentDate>2005-11-02</eb:PaymentDate>
451         <eb:DiscountedAmount>23.00</eb:DiscountedAmount>
452         <eb:Percentage>10.00</eb:Percentage>
453         <eb:Amount eb:Currency="EUR">12.00</eb:Amount>
454     </eb:Discount>
455     <eb:MinimumPayment eb:Currency="EUR">1000.00</eb:MinimumPayment>
456 </eb:PaymentConditions>
457 <eb:PresentationDetails>
458     <eb:URL>http://www.tugraz.at</eb:URL>
459     <eb:LogoURL>http://www.tugraz.at/images/head/logo_head.gif</eb:LogoURL>
460     <eb:LayoutID>0100</eb:LayoutID>
461     <eb:Language>ger</eb:Language>
462     <eb:DocumentTitle>Rechnung</eb:DocumentTitle>
463     <eb:HeaderComment>Wir erlauben uns wie folgt zu verrechnen.</eb:HeaderComment>
464     <eb:FooterComment>Wir danken für Ihren Auftrag.</eb:FooterComment>
465 </eb:PresentationDetails>
466 <dsig:Signature Id="signature-1-1" xmlns:dsig="http://www.w3.org/2000/09/xmldsig#">
467     <dsig:SignedInfo>
468         <dsig:CanonicalizationMethod Algorithm="http://www.w3.org/TR/2001/REC-xml-c14n-20010315"/>
469         <dsig:SignatureMethod Algorithm="http://www.w3.org/2000/09/xmldsig#rsa-sha1"/>
470         <dsig:Reference Id="reference-1-1" URI="">
471             <dsig:Transforms>
472                 <dsig:Transform Algorithm="http://www.w3.org/2000/09/xmldsig#enveloped-signature"/>
473                 <dsig:Transform Algorithm="http://www.w3.org/TR/1999/REC-xslt-19991116">
474                     <xsl:stylesheet exclude-result-prefixes="dsig eb etsi pers xsi" version="1.0"
475 xmlns:dsig="http://www.w3.org/2000/09/xmldsig#" xmlns:eb="http://www.wko.at/ebinterface#"
476 xmlns:er="http://www.egiz.gv.at/namespace/erechnung/version/0.0.0#" xmlns:etsi="http://uri.etsi.org/01903/v1.1.1#"
477 xmlns:pers="http://reference.e-government.gv.at/namespace/persondata/20020228#"
478 xmlns:xsi="http://www.w3.org/2001/XMLSchema-instance" xmlns:xsl="http://www.w3.org/1999/XSL/Transform">
479                         <xsl:output method="xml"/>
480                         <xsl:template match="/">
481                             <html xmlns="">
482                                 <head>
483                                     <META CONTENT="text/html; CHARSET=UTF-8" HTTP-EQUIV="Content-Type"/>
484                                     <title>Rechnungsdetails</title>
485                                 </head>
486                                 td{
487                                     font-family: Verdana, Arial, Helvetica, sans-serif;
488                                     font-size: 12px;
489                                 }
490                                 .nopadding{
491                                     font-family: Verdana, Arial, Helvetica, sans-serif;
492                                     font-size: 12px;
493                                     padding-top: 0;
494                                     padding-bottom: 0;
495                                 }
496                                 th.normal{
497                                     font-family: Verdana, Arial, Helvetica, sans-serif;
498                                     font-size: 12px;
499                                     text-align: left;
500                                 }
501                                 th.thright{
502                                     font-family: Verdana, Arial, Helvetica, sans-serif;
503                                     font-size: 12px;

```

```

504     text-align: left;
505     text-align:rightt;
506 }
507 .header{
508     font-family: Verdana, Arial, Helvetica, sans-serif;
509     font-size: 20px;
510     font-weight: bold;
511     background: #6699CC;
512 }
513 .comment{
514     font-family: Verdana, Arial, Helvetica, sans-serif;
515     font-size: 10px;
516 }
517 hr{
518     border: 1px solid #000000;
519 }
520     </style>
521     </head>
522     <body>
523     <p>
524     <center>
525     <table border="0" cellPadding="2" cellSpacing="0" width="650">
526     <tbody>
527     <!-- ===== Logo ===== -->
528     <xsl:if test="//eb:PresentationDetails/eb:LogoURL">
529     <tr>
530     <td style="padding-bottom: 20px">
531     <xsl:apply-templates
532     select="//eb:PresentationDetails/eb:LogoURL"/>
533     </td>
534     <td> </td>
535     <!-- ===== Biller ===== -->
536     <td>
537     <xsl:apply-templates select="//er:Biller"/>
538     </td>
539     </tr>
540     </xsl:if>
541     <tr>
542     <!-- ===== InvoiceRecipient ===== -->
543     <td>
544     <xsl:apply-templates select="//er:InvoiceRecipient"/>
545     </td>
546     <td> </td>
547     <td> </td>
548     </tr>
549     <!-- ===== Rechnung ===== -->
550     <tr>
551     <td class="header">
552     <xsl:choose>
553     <xsl:when test="//eb:DocumentTitle">
554     <xsl:value-of select="//eb:DocumentTitle"/>
555     </xsl:when>
556     <xsl:otherwise>
557     <xsl:text>Rechnung</xsl:text>
558     </xsl:otherwise>
559     </xsl:choose>
560     </td>
561     <td class="header"> </td>
562     <td class="header"> </td>
563     </tr>
564     <xsl:apply-templates select="//eb:InvoiceNumber"/>
565     <xsl:apply-templates select="//eb:InvoiceDate"/>
566     <xsl:apply-templates select="//eb:Tax/eb:VAT/eb:TaxID"/>
567     </tbody>
568     </table>
569     </center>
570     <!-- ===== Header Comment ===== -->
571     <xsl:if test="//eb:HeaderComment">
572     <center>
573     <br/>
574     <table border="0" cellPadding="2" cellSpacing="0" width="650">
575     <tbody>
576     <tr>

```

```

577         <td class="comment">
578             <xsl:for-each select="//eb:HeaderComment">
579                 <xsl:value-of select="."/>
580                 <br/>
581             </xsl:for-each>
582         </td>
583     </tr>
584 </tbody>
585 </table>
586 </center>
587 </xsl:if>
588 <!-- ===== Details ===== -->
589 <xsl:if test="//eb:Details">
590     <center>
591         <xsl:apply-templates select="//eb:Details"/>
592     </center>
593 </xsl:if>
594 <!-- ===== Footer Comment ===== -->
595 <xsl:if test="//eb:FooterComment">
596     <center>
597         <br/>
598         <table border="0" cellPadding="2" cellSpacing="0" width="650">
599             <tbody>
600                 <tr>
601                     <td class="comment">
602                         <xsl:for-each select="//eb:FooterComment">
603                             <xsl:value-of select="."/>
604                             <br/>
605                         </xsl:for-each>
606                     </td>
607                 </tr>
608             </tbody>
609         </table>
610     </center>
611 </xsl:if>
612 <center>
613     <xsl:apply-templates select="//eb:PaymentConditions"/>
614 </center>
615 <center>
616     <table border="0" cellPadding="2" cellSpacing="0" width="650">
617         <tbody>
618             <tr>
619                 <td>
620                     <xsl:apply-templates select="//er:PaymentMethod"/>
621                 </td>
622             </tr>
623         </tbody>
624     </table>
625 </center>
626 <!-- ===== Delivery ===== -->
627 <xsl:if test="//er:Delivery">
628     <center>
629         <table border="0" cellPadding="2" cellSpacing="0" width="650">
630             <tbody>
631                 <xsl:apply-templates select="//er:Delivery"/>
632             </tbody>
633         </table>
634     </center>
635 </xsl:if>
636 <!-- ===== Supplier ===== -->
637 <xsl:if test="//er:Supplier">
638     <center>
639         <xsl:apply-templates select="//er:Supplier"/>
640     </center>
641 </xsl:if>
642 <!-- ===== Biller ===== -->
643 <center>
644     <xsl:apply-templates mode="details" select="//er:Biller"/>
645 </center>
646 <!-- ===== InvoiceRecipient ===== -->
647 <center>
648     <xsl:apply-templates mode="details" select="//er:InvoiceRecipient"/>
649 </center>

```

```

650         <!-- ===== DigitalSignatur ===== -->
651         <xsl:if test="//dsig:Signature">
652             <xsl:call-template name="SigCheckBlock"/>
653         </xsl:if>
654     </p>
655 </body>
656 </html>
657 </xsl:template>
658 <!-- ===== Biller ===== -->
659 <xsl:template match="//er:Biller">
660     <xsl:apply-templates select="eb:Address | er:ExtendAddress"/>
661 </xsl:template>
662 <xsl:template match="//er:Biller" mode="details">
663     <table border="0" cellPadding="2" cellSpacing="0" width="650" xmlns="">
664         <tbody>
665             <tr>
666                 <td> </td>
667                 <td> </td>
668                 <td> </td>
669             </tr>
670             <tr>
671                 <td class="header">Angaben zum Rechnungssteller</td>
672                 <td class="header"> </td>
673                 <td class="header"> </td>
674             </tr>
675             <tr>
676                 <td> </td>
677                 <td> </td>
678                 <td> </td>
679             </tr>
680             <tr>
681                 <td>
682                     <xsl:apply-templates select="eb:Address | er:ExtendAddress"/>
683                 </td>
684                 <td valign="top">
685                     <xsl:if test="eb:ConsolidatorsBillerID">
686                         <xsl:text>ConsolidatorsID: </xsl:text>
687                         <xsl:value-of select="eb:ConsolidatorsBillerID"/>
688                         <br/>
689                     </xsl:if>
690                     <xsl:if test="eb:InvoiceRecipientsBillerID">
691                         <xsl:text>InvoiceRecipientsBillerID: </xsl:text>
692                         <xsl:value-of select="eb:ConsolidatorsBillerID"/>
693                     </xsl:if>
694                 </td>
695             </tr>
696         </tbody>
697     </table>
698 </xsl:if test="eb:OrderReference">
699     <br xmlns=""/>
700     <br xmlns=""/>
701     <xsl:call-template name="eb:OrderReference"/>
702 </xsl:if>
703 </xsl:template>
704 <!-- ===== InvoiceRecipient ===== -->
705 <xsl:template match="//er:InvoiceRecipient">
706     <br xmlns=""/>
707     <xsl:apply-templates select="eb:Address | er:ExtendAddress"/>
708     <br xmlns=""/>
709     <xsl:text>Kundennummer: </xsl:text>
710     <xsl:value-of select="eb:BillersInvoiceRecipientID"/>
711     <br xmlns=""/>
712     <br xmlns=""/>
713 </xsl:template>
714 <xsl:template match="//er:InvoiceRecipient" mode="details">
715     <table border="0" cellPadding="2" cellSpacing="0" width="650" xmlns="">
716         <tbody>
717             <tr>
718                 <td> </td>
719                 <td> </td>
720             </tr>
721             <tr>
722                 <td> </td>
723                 <td> </td>

```

An: <br xmlns=""/>

```

723         <td> </td>
724     </tr>
725     <tr>
726         <td class="header">Angaben zum Rechnungsempfänger</td>
727         <td class="header"> </td>
728         <td class="header"> </td>
729     </tr>
730     <tr>
731         <td> </td>
732         <td> </td>
733         <td> </td>
734     </tr>
735     <tr valign="top">
736         <td>
737             <xsl:apply-templates select="eb:Address | er:ExtendAddress"/>
738         </td>
739         <td>
740             <xsl:if test="eb:BillersInvoiceRecipientID">
741                 <xsl:text>Kundennummer: </xsl:text>
742                 <xsl:value-of select="eb:BillersInvoiceRecipientID"/>
743             </xsl:if>
744         </td>
745     </tr>
746 </tbody>
747 </table>
748 <xsl:if test="eb:OrderReference">
749     <br xmlns=""/>
750     <br xmlns=""/>
751     <xsl:call-template name="eb:OrderReference"/>
752 </xsl:if>
753 </xsl:template>
754 <!-- ===== Logo ===== -->
755 <xsl:template match="//eb:PresentationDetails/eb:LogoURL">
756     <xsl:choose>
757         <xsl:when test="//eb:URL">
758             <xsl:element name="a">
759                 <xsl:attribute name="href"><xsl:value-of select="//eb:URL"/></xsl:attribute>
760                 <xsl:element name="img">
761                     <xsl:attribute name="border">0</xsl:attribute>
762                     <xsl:attribute name="src"><xsl:value-of select="."/></xsl:attribute>
763                 </xsl:element>
764             </xsl:when>
765             <xsl:otherwise>
766                 <xsl:element name="img">
767                     <xsl:attribute name="border">0</xsl:attribute>
768                     <xsl:attribute name="src"><xsl:value-of select="."/></xsl:attribute>
769                 </xsl:element>
770             </xsl:otherwise>
771         </xsl:choose>
772     </xsl:template>
773 <!-- ===== InvoiceNumber ===== -->
774 <xsl:template match="//eb:InvoiceNumber">
775     <tr xmlns="">
776         <td>Rechnungsnummer: </td>
777         <td>
778             <xsl:value-of select="."/>
779         </td>
780     </tr>
781 </xsl:template>
782 <!-- ===== InvoiceDate ===== -->
783 <xsl:template match="//eb:InvoiceDate">
784     <tr xmlns="">
785         <td>Rechnungsdatum: </td>
786         <td>
787             <xsl:value-of select="."/>
788         </td>
789     </tr>
790 </xsl:template>
791 <!-- ===== Tax ===== -->

```

```

796 <xsl:template match="//eb:TaxID">
797 <tr xmlns="">
798 <td>UID: </td>
799 <td>
800 <xsl:value-of select="."/>
801 </td>
802 </td> </td>
803 </tr>
804 </xsl:template>
805 <!-- ===== Address ===== -->
806 <xsl:template match="//eb:Address">
807 <br xmlns=""/>
808 <xsl:for-each select="child::*">
809 <xsl:apply-templates select="."/>
810 </xsl:for-each>
811 </xsl:template>
812 <xsl:template match="//eb:Address/eb:Salutation | //eb:Address/eb:Name |
813 //eb:Address/eb:Street | //eb:Address/eb:Contact | //eb:Address/eb:AddressExtension | //eb:Address/eb:Country">
814 <xsl:value-of select="."/>
815 <br xmlns=""/>
816 </xsl:template>
817 <xsl:template match="//eb:Address/eb:POBox">
818 <xsl:text>POBox </xsl:text>
819 <xsl:value-of select="."/>
820 <br xmlns=""/>
821 </xsl:template>
822 <xsl:template match="//eb:Address/eb:Town">
823 <xsl:if test="following::eb:ZIP">
824 <xsl:value-of select="following::eb:ZIP"/>
825 <xsl:text> </xsl:text>
826 </xsl:if>
827 <xsl:value-of select="."/>
828 <br xmlns=""/>
829 </xsl:template>
830 <xsl:template match="//eb:Address/eb:ZIP"/>
831 <xsl:template match="//eb:Address/eb:Phone">
832 <xsl:text>Tel: </xsl:text>
833 <xsl:value-of select="."/>
834 <br xmlns=""/>
835 </xsl:template>
836 <xsl:template match="//eb:Address/eb:Email">
837 <xsl:text>E-Mail: </xsl:text>
838 <xsl:element name="a">
839 <xsl:attribute name="href">mailto: <xsl:value-of select="."/></xsl:attribute>
840 <xsl:value-of select="."/>
841 </xsl:element>
842 <br xmlns=""/>
843 </xsl:template>
844 <!-- ===== ExtendAddress ===== -->
845 <xsl:template match="//er:ExtendAddress">
846 <xsl:for-each select="child::*">
847 <xsl:apply-templates select="."/>
848 </xsl:for-each>
849 </xsl:template>
850 <xsl:template match="//er:ExtendAddress/pers:CompactCorporateBody/pers:FullName">
851 <xsl:value-of select="."/>
852 </xsl:template>
853 <xsl:template match="//er:ExtendAddress/pers:CompactCorporateBody/pers:Type |
854 //er:ExtendAddress/pers:CompactCorporateBody/pers:LegalForm">
855 <xsl:text> </xsl:text>
856 <xsl:value-of select="."/>
857 <br xmlns=""/>
858 </xsl:template>
859 <xsl:template match="//er:ExtendAddress/pers:CompactCorporateBody/pers:Organization">
860 <xsl:value-of select="."/>
861 <br xmlns=""/>
862 </xsl:template>
863 <xsl:template match="//er:ExtendAddress/pers:CompactPhysicalPerson/pers:CompactName">
864 <xsl:if test="pers:Affix[@position='prefix']">
865 <xsl:value-of select="pers:Affix[@position='prefix']"/>
866 <xsl:text> </xsl:text>
867 </xsl:if>
868 <xsl:value-of select="pers:GivenName"/>

```

```

869 <xsl:text> </xsl:text>
870 <xsl:value-of select="pers:FamilyName"/>
871 <xsl:if test="pers:Affix[@position='suffix']">
872 <xsl:text> </xsl:text>
873 <xsl:value-of select="pers:Affix[@position='suffix']"/>
874 </xsl:if>
875 <br xmlns="" />
876 </xsl:template>
877 <xsl:template match="//er:ExtendAddress/pers:CompactPostalAddress">
878 <xsl:value-of select="pers:DeliveryAddress/pers:StreetName"/>
879 <xsl:text> </xsl:text>
880 <xsl:value-of select="pers:DeliveryAddress/pers:BuildingNumber"/>
881 <xsl:if test="pers:DeliveryAddress/pers:Unit">
882 <xsl:text></xsl:text>
883 <xsl:value-of select="pers:DeliveryAddress/pers:Unit"/>
884 </xsl:if>
885 <xsl:if test="pers:DeliveryAddress/pers:Door">
886 <xsl:text></xsl:text>
887 <xsl:value-of select="pers:DeliveryAddress/pers:Door"/>
888 </xsl:if>
889 <br xmlns="" />
890 <xsl:value-of select="pers:PostalCode"/>
891 <xsl:text> </xsl:text>
892 <xsl:value-of select="pers:Municipality"/>
893 <xsl:text> </xsl:text>
894 <br xmlns="" />
895 </xsl:template>
896 <xsl:template match="//er:ExtendAddress/pers:TelephoneAddress">
897 <xsl:value-of select="pers:Number"/>
898 <br xmlns="" />
899 </xsl:template>
900 <xsl:template match="//er:ExtendAddress/pers:InternetAddress/pers:Address">
901 <xsl:value-of select="."/>
902 <br xmlns="" />
903 </xsl:template>
904 <!-- ===== Details ===== -->
905 <xsl:template match="//eb:Details">
906 <xsl:apply-templates/>
907 </xsl:template>
908 <xsl:template match="//eb:ItemList">
909 <xsl:variable name="count">
910
911 </xsl:variable>
912 <!-- ===== items ===== -->
913 <br xmlns="" />
914 <table border="0" cellPadding="2" cellSpacing="0" width="650" xmlns="">
915 <tbody>
916 <xsl:apply-templates/>
917 </tbody>
918 </table>
919 <!-- ===== taxes ===== -->
920 <table border="0" cellPadding="2" cellSpacing="0" width="650" xmlns="">
921 <tbody>
922 <xsl:for-each select="//eb:VAT/eb:Item">
923 <tr>
924 <td width="450">
925 <xsl:value-of select="eb:Percentage"/>
926 <xsl:text>% MWSt. (Basisbetrag: </xsl:text>
927 <xsl:value-of select="eb:TaxedAmount/@eb:Currency"/>
928 <xsl:text><![CDATA[ ]]></xsl:text>
929 <xsl:value-of select="eb:TaxedAmount"/>
930 <xsl:text>)</xsl:text>
931 </td>
932 <td align="right" width="100">
933 <xsl:value-of select="eb:Amount/@eb:Currency"/>
934 </td>
935 <td align="right" width="100">
936 <xsl:value-of select="eb:Amount"/>
937 </td>
938 </tr>
939 </xsl:for-each>
940 <xsl:for-each select="//eb:Tax/eb:OtherTax">
941 <tr>

```

```

942         <td width="450">
943             <xsl:value-of select="eb:Comment"/>
944         </td>
945         <td align="right" width="100">
946             <xsl:value-of select="eb:Amount//@eb:Currency"/>
947         </td>
948         <td align="right" width="100">
949             <xsl:value-of select="eb:Amount"/>
950         </td>
951     </tr>
952 </xsl:for-each>
953 <tr>
954     <td> </td>
955     <td> </td>
956     <td> </td>
957 </tr>
958 </tbody>
959 </table>
960 <!-- ===== gross amount ===== -->
961 <table border="0" cellpadding="2" cellspacing="0" width="650" xmlns="">
962     <tbody>
963         <xsl:for-each select="eb:ListLineItem">
964             <xsl:sort order="descending" select="count(child::*)"/>
965             <xsl:if test="position()=1">
966                 <tr>
967                     <td width="450">
968                         Rechnungsbetrag
969                     </td>
970                     <td align="right" width="100">
971                         <xsl:value-of select="//eb:TotalGrossAmount/@eb:Currency"/>
972                     </td>
973                     <td align="right" width="100">
974                         <xsl:value-of select="//eb:TotalGrossAmount"/>
975                     </td>
976                 </tr>
977             </xsl:if>
978         </xsl:for-each>
979     </tbody>
980 </table>
981 </xsl:template>
982 <xsl:template match="//eb:ListLineItem">
983     <xsl:variable name="count">
984         <xsl:choose>
985             <xsl:when test="child::*[@eb:Currency]>
986                 <xsl:value-of select="count(child::*) + count(child::*[@eb:Currency])"/>
987             </xsl:when>
988             <xsl:otherwise>
989                 <xsl:value-of select="count(child::*)"/>
990             </xsl:otherwise>
991         </xsl:choose>
992     </xsl:variable>
993     <xsl:if test="count(preceding-sibling::*)=0">
994         <tr xmlns="">
995             <xsl:for-each select="child::*">
996                 <xsl:call-template name="header"/>
997             </xsl:for-each>
998         </tr>
999     </xsl:if>
1000     <tr xmlns="">
1001         <xsl:for-each select="child::*">
1002             <xsl:element name="td">
1003                 <xsl:if test="not(string(number())=NaN)">
1004                     <xsl:attribute name="align">right</xsl:attribute>
1005                 </xsl:if>
1006                 <xsl:value-of select="."/>
1007             </xsl:element>
1008         </xsl:for-each>
1009     </tr>
1010     <!-- erzeugt eine leere zeile -->
1011     <xsl:if test="count(following-sibling::*)=0">
1012         <tr xmlns="">
1013             <xsl:for-each select="child::*">
1014                 <td height="20">Â </td>

```

```

1015         </xsl:for-each>
1016     </tr>
1017 </xsl:if>
1018 </xsl:template>
1019 <xsl:template name="header">
1020     <xsl:if test="@eb:Currency">
1021         <th class="normal" xmlns="">Waehrung</th>
1022     </xsl:if>
1023     <xsl:if test="@eb:Usage='Amount'">
1024         <th align="right" class="thright" width="100" xmlns="">Betrag</th>
1025     </xsl:if>
1026     <xsl:if test="@eb:Usage='Boxes'">
1027         <th class="normal" xmlns="">Colli</th>
1028     </xsl:if>
1029     <xsl:if test="@eb:Usage='ChargeNumber'">
1030         <th class="normal" xmlns="">Charge#</th>
1031     </xsl:if>
1032     <xsl:if test="@eb:Usage='Color'">
1033         <th class="normal" xmlns="">Farbe</th>
1034     </xsl:if>
1035     <xsl:if test="@eb:Usage='Description' or @Type='Description2'">
1036         <th align="center" class="normal" width="300" xmlns="">Beschreibung</th>
1037     </xsl:if>
1038     <xsl:if test="@eb:Usage='DiscountAmount'">
1039         <th class="normal" xmlns="">Skontobasisbetrag</th>
1040     </xsl:if>
1041     <xsl:if test="@eb:Usage='DiscountRate'">
1042         <th class="normal" xmlns="">Skontorate</th>
1043     </xsl:if>
1044     <xsl:if test="@eb:Usage='CustomerArticleNumber'">
1045         <th class="normal" xmlns="">Kundenartikel#</th>
1046     </xsl:if>
1047     <xsl:if test="@eb:Usage='Number'">
1048         <th align="center" class="normal" width="100" xmlns="">Artikel#</th>
1049     </xsl:if>
1050     <xsl:if test="@eb:Usage='Quantity' or @Type='Quantity2'">
1051         <th align="right" class="thright" width="50" xmlns="">Menge</th>
1052     </xsl:if>
1053     <xsl:if test="@eb:Usage='ReductionRate'">
1054         <th class="normal" xmlns="">Rabattrate</th>
1055     </xsl:if>
1056     <xsl:if test="@eb:Usage='SerialNumber'">
1057         <th class="normal" xmlns="">Serien#</th>
1058     </xsl:if>
1059     <xsl:if test="@eb:Usage='Size'">
1060         <th class="normal" xmlns="">GroeÄYe</th>
1061     </xsl:if>
1062     <xsl:if test="@eb:Usage='TaxRate'">
1063         <th class="normal" xmlns="">Steuersatz</th>
1064     </xsl:if>
1065     <xsl:if test="@eb:Usage='UnitPrice'">
1066         <th align="right" class="thright" width="100" xmlns="">Einzelpreis</th>
1067     </xsl:if>
1068     <xsl:if test="@eb:Usage='Weight'">
1069         <th class="normal" xmlns="">Gewicht</th>
1070     </xsl:if>
1071 </xsl:template>
1072 <!-- ===== PaymentConditions ===== -->
1073 <xsl:template match="//eb:PaymentConditions">
1074     <table border="0" cellPadding="2" cellSpacing="0" width="650" xmlns="">
1075         <tbody>
1076             <tr>
1077                 <td> </td>
1078                 <td> </td>
1079                 <td> </td>
1080             </tr>
1081             <tr>
1082                 <td class="header">Zahlungsbedingungen</td>
1083                 <td class="header"> </td>
1084                 <td class="header"> </td>
1085             </tr>
1086             <tr>
1087                 <td> </td>

```

```

1088         <td> </td>
1089         <td> </td>
1090     </tr>
1091     <tr>
1092         <td>
1093             <xsl:text>Faelligkeitsdatum: </xsl:text>
1094             <xsl:value-of select="eb:DueDate"/>
1095         </td>
1096     </tr>
1097 </tbody>
1098 </table>
1099 </tbody>
1100 </table>
1101 <xsl:if test="eb:MinimumPayment">
1102     <table border="0" cellPadding="2" cellSpacing="0" width="100%" xmlns="">
1103         <tbody>
1104             <tr>
1105                 <td>
1106                     <xsl:text>Mindestbetrag: </xsl:text>
1107                     <xsl:value-of select="eb:MinimumPayment"/>
1108                 </td>
1109             </tr>
1110         </tbody>
1111     </table>
1112 </xsl:if>
1113 <xsl:if test="eb:Discount">
1114     <table border="0" cellPadding="2" cellSpacing="0" width="100%" xmlns="">
1115         <tbody>
1116             <tr>
1117                 <td> </td>
1118                 <td> </td>
1119                 <td> </td>
1120             </tr>
1121             <tr>
1122                 <th class="normal">Skonto: </th>
1123                 <th> </th>
1124                 <th> </th>
1125             </tr>
1126         </tbody>
1127     </table>
1128     <table border="0" cellPadding="2" cellSpacing="0" width="100%" xmlns="">
1129         <tbody>
1130             <tr>
1131                 <th class="normal">Bis Datum</th>
1132                 <th class="tright">Reduzierter Betrag</th>
1133                 <th class="tright">Skontoprozent</th>
1134                 <th class="tright">Skontobetrag</th>
1135             </tr>
1136             <xsl:for-each select="eb:Discount">
1137                 <tr>
1138                     <td align="left">
1139                         <xsl:value-of select="eb:PaymentDate"/>
1140                     </td>
1141                     <td align="center">
1142                         <xsl:value-of select="eb:DiscountedAmount"/>
1143                     </td>
1144                     <td align="center">
1145                         <xsl:value-of select="eb:Percentage"/>
1146                     </td>
1147                     <td align="center">
1148                         <xsl:value-of select="eb:Amount"/>
1149                     </td>
1150                 </tr>
1151             </xsl:for-each>
1152         </tbody>
1153     </table>
1154 </xsl:if>
1155 <xsl:if test="eb:Comment">
1156     <br xmlns="" />
1157     <table border="0" cellPadding="2" cellSpacing="0" width="100%" xmlns="">
1158         <tbody>
1159             <tr>
1160                 <td> </td>

```

```

1161         <tr>
1162             <td class="comment" colSpan="3">
1163                 <xsl:value-of select="eb:Comment"/>
1164             </td>
1165         </tr>
1166     </tbody>
1167 </table>
1168 </xsl:if>
1169 </xsl:template>
1170 <!-- ===== PaymentMethod ===== -->
1171 <xsl:template match="//er:PaymentMethod">
1172     <br xmlns=""/>
1173     <xsl:choose>
1174         <xsl:when test="child::eb:DirectDebit">
1175             Die Bezahlung erfolgt mit Lastschriftverfahren.
1176             <xsl:if test="eb:Comment">
1177                 <br xmlns=""/>
1178                 <xsl:value-of select="eb:Comment"/>
1179             </xsl:if>
1180         </xsl:when>
1181         <xsl:when test="child::eb:NoPayment">
1182             Zu dieser Rechnung erfolgt keine Zahlung.
1183             <xsl:if test="eb:Comment">
1184                 <br xmlns=""/>
1185                 <xsl:value-of select="eb:Comment"/>
1186             </xsl:if>
1187         </xsl:when>
1188         <xsl:when test="child::eb:UniversalBankTransaction">Zu dieser Rechnung erfolgt eine
1189             Banktransaktion.
1190             <xsl:if test="eb:PaymentReference">
1191                 <br xmlns=""/>Zahlungsreferenz:
1192                 <xsl:value-of select="eb:PaymentReference"/>
1193             </xsl:if>
1194             <xsl:if test="//eb:BeneficiaryAccount">
1195                 <br xmlns=""/>
1196                 <br xmlns=""/>
1197                 <table border="0" cellPadding="2" cellSpacing="0" width="100%" xmlns="">
1198                     <tbody>
1199                         <tr>
1200                             <xsl:for-each select="//eb:BeneficiaryAccount/*">
1201                                 <th class="normal">
1202                                     <xsl:apply-templates mode="th" select="."/>
1203                                 </th>
1204                             </xsl:for-each>
1205                         </tr>
1206                         <tr>
1207                             <xsl:for-each select="//eb:BeneficiaryAccount/*">
1208                                 <td>
1209                                     <xsl:apply-templates select="."/>
1210                                 </td>
1211                             </xsl:for-each>
1212                         </tr>
1213                     </tbody>
1214                 </table>
1215             </xsl:if>
1216             <xsl:if test="eb:Comment">
1217                 <br xmlns=""/>
1218                 <xsl:value-of select="eb:Comment"/>
1219             </xsl:if>
1220         </xsl:when>
1221     </xsl:choose>
1222 </xsl:template>
1223 <xsl:template match="//eb:BeneficiaryAccount/*">
1224     <xsl:apply-templates/>
1225 </xsl:template>
1226 <xsl:template match="//eb:BankName" mode="th">Bank </xsl:template>
1227 <xsl:template match="//eb:BankCode" mode="th">
1228     BLZ
1229 </xsl:template>
1230
1231     BIC
1232 </xsl:template>
1233 <xsl:template match="//eb:BankAccountNr" mode="th">

```

```

1234     Kontonummer
1235     </xsl:template>
1236     <xsl:template match="//eb:IBAN" mode="th">
1237         IBAN
1238     </xsl:template>
1239     <xsl:template match="//eb:BankAccountOwner" mode="th">
1240         Kontoinhaber
1241     </xsl:template>
1242     <!-- ===== Delivery ===== -->
1243     <xsl:template match="//er:Delivery">
1244         <tr xmlns="">
1245             <td> </td>
1246             <td> </td>
1247             <td> </td>
1248         </tr>
1249         <tr xmlns="">
1250             <td class="header">Angaben zur Lieferung</td>
1251             <td class="header"> </td>
1252             <td class="header"> </td>
1253         </tr>
1254         <tr xmlns="">
1255             <td> </td>
1256             <td> </td>
1257             <td> </td>
1258         </tr>
1259         <xsl:for-each select="eb:Date | eb:Period">
1260             <xsl:choose>
1261                 <xsl:when test="name(.)='eb:Date'">
1262                     <tr xmlns="">
1263                         <td> </td>
1264                         <td>
1265                             <xsl:value-of select="count(preceding-sibling::*) + 1"/>
1266                             <xsl:text>. </xsl:text>Lieferdatum:
1267                         </td>
1268                     </tr>
1269                     <tr xmlns="">
1270                         <td>
1271                             <xsl:value-of select="."/>
1272                         </td>
1273                     </tr>
1274                 </xsl:when>
1275                 <xsl:otherwise>
1276                     <tr xmlns="">
1277                         <td>Ã </td>
1278                         <td>
1279                             <xsl:value-of select="count(preceding-sibling::*) + 1"/>
1280                             <xsl:text>. </xsl:text>
1281                         </td>
1282                     </tr>
1283                 </xsl:otherwise>
1284             </xsl:choose>
1285             <xsl:for-each>
1286                 <tr xmlns="">
1287                     <td> </td>
1288                     <td> </td>
1289                     <td> </td>
1290                 </tr>
1291                 <tr xmlns="">
1292                     <td vAlign="top">Die Lieferung erfolgt an die folgende Adresse: </td>
1293                     <td> </td>
1294                     <td> </td>
1295                 </tr>
1296                 <tr xmlns="">
1297                     <td> </td>
1298                     <td> </td>
1299                     <td> </td>
1300                 </tr>
1301                 <xsl:choose>
1302                     <xsl:when test="eb:Address">
1303                         <xsl:apply-templates select="eb:Address"/>
1304                     </xsl:when>
1305                     <xsl:when test="er:ExtendAddress">

```

```

1307         <xsl:apply-templates select="er:ExtendAddress"/>
1308     </xsl:when>
1309     <xsl:otherwise>
1310         <xsl:apply-templates select="//er:InvoiceRecipient/eb:Address"/>
1311     </xsl:otherwise>
1312 </xsl:choose>
1313 </td>
1314 <td> </td>
1315 </tr>
1316 </xsl:template>
1317 <!-- ===== Supplier ===== -->
1318 <xsl:template match="//er:Supplier">
1319     <table border="0" cellPadding="2" cellSpacing="0" width="650" xmlns="">
1320         <tbody>
1321             <tr>
1322                 <td> </td>
1323                 <td> </td>
1324                 <td> </td>
1325             </tr>
1326             <tr>
1327                 <td class="header">Angaben zum Lieferanten</td>
1328                 <td class="header"> </td>
1329                 <td class="header"> </td>
1330             </tr>
1331             <tr>
1332                 <td> </td>
1333                 <td> </td>
1334                 <td> </td>
1335             </tr>
1336             <tr>
1337                 <td>
1338                     <xsl:apply-templates select="eb:Address | er:ExtendAddress"/>
1339                 </td>
1340                 <td> </td>
1341                 <td> </td>
1342             </tr>
1343         </tbody>
1344     </table>
1345     <xsl:if test="eb:OrderReference">
1346         <br xmlns=""/>
1347         <br xmlns=""/>
1348         <xsl:call-template name="eb:OrderReference"/>
1349     </xsl:if>
1350 </xsl:template>
1351 <!-- ===== OrderReference ===== -->
1352 <xsl:template name="eb:OrderReference">
1353     <table border="0" cellPadding="2" cellSpacing="0" width="100%" xmlns="">
1354         <tbody>
1355             <tr>
1356                 <th class="normal">Bestellreferenz</th>
1357                 <th class="normal">Datum</th>
1358                 <th class="normal">Beschreibung</th>
1359             </tr>
1360             <xsl:for-each select="eb:OrderReference">
1361                 <tr>
1362                     <xsl:apply-templates/>
1363                 </tr>
1364             </xsl:for-each>
1365         </tbody>
1366     </table>
1367 </xsl:template>
1368 <xsl:template match="//eb:OrderReference/eb:ID | //eb:OrderReference/eb:ReferenceDate |
1369 //eb:OrderReference/eb:Description">
1370     <td xmlns="">
1371         <xsl:value-of select="."/>
1372     </td>
1373 </xsl:template>
1374 <!-- ===== Signature Block ===== -->
1375 <xsl:template name="SigCheckBlock">
1376     <xsl:variable name="cserialnumbers">01</xsl:variable>
1377     <xsl:variable name="aussteller">

```

```

1378         <xsl:value-of
1379 select="//dsig:Object/etsi:QualifyingProperties/etsi:SignedProperties/etsi:SignedSignatureProperties/etsi:SigningCertificate/
1380 etsi:Cert/etsi:IssuerSerial/dsig:X509IssuerName"/>
1381     </xsl:variable>
1382     <xsl:variable name="organisation">
1383         <xsl:value-of select="substring-before(substring-after($aussteller,'O='),'')"/>
1384     </xsl:variable>
1385     <xsl:variable name="unit">
1386         <xsl:value-of select="substring-before(substring-after($aussteller,'OU='),'')"/>
1387     </xsl:variable>
1388     <p align="center" xmlns="">
1389         <br/>
1390     </p>
1391     <div align="center" xmlns="">
1392         <table align="center" bgColor="#eeeeee" border="1" width="625">
1393             <tbody>
1394                 <tr>
1395                     <td align="center" bgColor="#ffffff" rowSpan="4" vAlign="middle"
1396 width="150">
1397                         
1399                     </td>
1400                     <td align="center">Datum </td>
1401                     <td style="word-break: break-all; word-wrap: break-word">
1402                         <xsl:value-of
1403 select="//dsig:Object/etsi:QualifyingProperties/etsi:SignedProperties/etsi:SignedSignatureProperties/etsi:SigningTime"/>
1404                     </td>
1405                 </tr>
1406                 <tr>
1407                     <td align="center">Aussteller </td>
1408                     <td style="word-break: break-all; word-wrap: break-word">
1409                         <xsl:value-of select="$aussteller"/>
1410                     </td>
1411                 </tr>
1412                 <tr>
1413                     <td align="center">Serien-
1414                         <br/>nummer
1415                     </td>
1416                     <td style="word-break: break-all; word-wrap: break-word">
1417                         <xsl:value-of
1418 select="//dsig:Object/etsi:QualifyingProperties/etsi:SignedProperties/etsi:SignedSignatureProperties/etsi:SigningCertificate/
1419 etsi:Cert/etsi:IssuerSerial/dsig:X509SerialNumber"/>
1420                     </td>
1421                 </tr>
1422                 <tr>
1423                     <td align="center">Signatur-
1424                         <br/>wert
1425                     </td>
1426                     <td style="word-break: break-all; word-wrap: break-word">
1427                         <xsl:value-of select="//dsig:SignatureValue"/>
1428                     </td>
1429                 </tr>
1430             </tbody>
1431         </table>
1432     </div>
1433 </xsl:template>
1434 </xsl:stylesheet>
1435 </dsig:Transform>
1436 <dsig:Transform Algorithm="http://www.w3.org/TR/2001/REC-xml-c14n-20010315"/>
1437 </dsig:Transforms>
1438 <dsig:DigestMethod Algorithm="http://www.w3.org/2000/09/xmldsig#sha1"/>
1439 <dsig:DigestValue>om/TyLW64YycmlzSDMsx7OQxzq4=</dsig:DigestValue>
1440 </dsig:Reference>
1441 <dsig:Reference Type="http://uri.etsi.org/01903/v1.1.1#SignedProperties"
1442 URI="#xmlns(etsi=http://uri.etsi.org/01903/v1.1.1%23)%20xpointer(id('etsi-signed-1-
1443 1'))/child::etsi:QualifyingProperties/child::etsi:SignedProperties">
1444     <dsig:DigestMethod Algorithm="http://www.w3.org/2000/09/xmldsig#sha1"/>
1445     <dsig:DigestValue>0TGINTbdIG87JB7tDbviMWhfydw=</dsig:DigestValue>
1446 </dsig:Reference>
1447 </dsig:SignedInfo>
1448 <dsig:SignatureValue>WizoFRKkqInc4ybTzmUCQbrqXI9xY2 ZryGq2ou46qjT5yrQVxsT4Acf1XcC9
1449 4/sfgp71VM5Q+jLtp7NW74VLSQnjS0 yl3JNlUjppRCzAX5petoy3Sr7AkWM6 /6NPSA13twHTgxHwmXXPxXdD5HSZIA
1450 0MZJbz7QtQB4OaqRGfo0Q=</dsig:SignatureValue>

```

```

1451     <dsig:KeyInfo>
1452     <dsig:X509Data>
1453
1454     <dsig:X509Certificate>MIICYDCCAcmgAwIBAgIBATANBgkqhkiG9w0BAQUFADBeMQswCQYDVQQGEwJBVDEN
1455     MAsGA1UEBxMER3JhejEQMA4GA1UEChMHVFUgR3JhejENMAsGA1UECxMESUFJSzEf
1456     MB0GA1UEAxMWSUFJSyBjbRlcm1IZGldGUgQ0EtMjAeFw0wMzEyMzEyMzAwMDBa
1457     Fw0wOTEyMzEyMzAwMDBaMFMMxCzAJBGNVBAYTAkFUMQ0wCwYDVQQHEwRHcmF6MRAw
1458     DgYDVQQKEwdUVSBHcmF6MQ0wCwYDVQQLEwRQUILMRQwEgYDVQQDEwtBcm5lIFRl
1459     dWJlcnBzANBgkqhkiG9w0BAQEFAAOBjQAwYkCgYEAarnjhX7uNcg7qGUNgupWK
1460     81jUJjuCl3cUuarr+rPj7p0aHMd5m7iuBKICQH5Woe0M9Ym8KMxpl2nl+j+E6rV
1461     4+AGvNWQDOFjjEqEHBqF1MSXVXFSWoEFvDBC4r+32txuCPNw+GDAvuxnz+DGmBS
1462     2x6c76jCpWtd0vAGXMWEMW0CAwEAAaM5MDcwCwYDVR0PBAQDAgTwwMB0GA1UdDgQW
1463     BBR7uQTeridiCVzpP072NFseYXy84TAJBgNVHRMEAjAAMA0GCSqGSIb3DQEBBQUA
1464     A4GBAKX8ankcZUQyo9/+NQiaYeemtn2Pe8w2n6cTCGuTDq31F2SI08SGgjGgld+m
1465     jksjAAxMSNlcQIsMOPPK0+IAZbi+CMZ1gAl4Tsl94MzE52ymT8qnfOoHo/JbRXB2
1466     jnf8X4yNMculAF/0bau9VScmBL/2LQidsPNlpDA0wX25xLpG</dsig:X509Certificate>
1467     </dsig:X509Data>
1468     </dsig:KeyInfo>
1469     <dsig:Object Id="etsi-signed-1-1">
1470     <etsi:QualifyingProperties Target="#signature-1-1" xmlns:etsi="http://uri.etsi.org/01903/v1.1.1#">
1471     <etsi:SignedProperties>
1472     <etsi:SignedSignatureProperties>
1473     <etsi:SigningTime>2005-11-03T18:08:57</etsi:SigningTime>
1474     <etsi:SigningCertificate>
1475     <etsi:Cert>
1476     <etsi:CertDigest>
1477     <etsi:DigestMethod Algorithm="http://www.w3.org/2000/09/xmldsig#sha1"/>
1478     <etsi:DigestValue>bhSDKg27ZySghs10pr3QJ8s0/Wo=</etsi:DigestValue>
1479     </etsi:CertDigest>
1480     <etsi:IssuerSerial>
1481     <dsig:X509IssuerName>CN=IAIK Intermediate CA-2,OU=IAIK,O=TU
1482     Graz,L=Graz,C=AT</dsig:X509IssuerName>
1483     <dsig:X509SerialNumber>1</dsig:X509SerialNumber>
1484     </etsi:IssuerSerial>
1485     </etsi:Cert>
1486     </etsi:SignedSignatureProperties>
1487     <etsi:SignaturePolicyIdentifier>
1488     <etsi:SignaturePolicyImplied/>
1489     </etsi:SignaturePolicyIdentifier>
1490     </etsi:SignedSignatureProperties>
1491     <etsi:SignedDataObjectProperties>
1492     <etsi:DataObjectFormat ObjectReference="#reference-1-1">
1493     <etsi:MimeType>text/html</etsi:MimeType>
1494     </etsi:DataObjectFormat>
1495     </etsi:SignedDataObjectProperties>
1496     </etsi:SignedProperties>
1497     </etsi:QualifyingProperties>
1498     </dsig:Object>
1499     </dsig:Signature>
1500 </er:Invoice>
1501
1502

```

1503 Im Vergleich zur reinen XML-Repräsentation der elektronischen Rechnung, hier deren  
1504 XHTML-Darstellung nach Signatur unter Verwendung eines XSL-Stylesheets:



Dipl.Ing. Willi Biller BS  
Schraubekönig AG  
Linke Zeile 9/-  
9999 Musterdorf  
schraube@koenig.at  
+43 1234 98765

An:

DI Karl Test B.Sc.  
Musterfirma GmbH  
Hauptplatz 1/2  
1010 Musterstadt  
musterfirma@yuhuu.at

Kundennummer: 00232300123

## Rechnung

Rechnungsnummer: 1234567901  
Rechnungsdatum: 2005-10-30  
UID: 987611

Wir erlauben uns wie folgt zu verrechnen.

Menge	Artikel#	Beschreibung	Einzelpreis	Betrag
	21 AB1	Woswasi1	11.00	231.00
	22 AB2	Woswasi2	12.00	232.00
	23 AB3	Woswasi3	13.00	233.00
	24 AB4	Woswasi4	14.00	234.00
19.00% MWSt. (Basisbetrag: EUR 200.00)			EUR	233.00
Rechnungsbetrag			EUR	19999.00

Wir danken für Ihren Auftrag.

1505

## Zahlungsbedingungen

Faelligkeitsdatum: 2005-11-11  
Mindestbetrag: 1000.00

### Skonto:

Bis Datum	Reduzierter Betrag	Skontoprozent	Skontobetrag
2005-11-02	23.00	10.00	12.00

Zu dieser Rechnung erfolgt eine Banktransaktion.

Bank	BLZ	BIC	Kontonummer	IBAN	Kontoinhaber
Schnorrerbank	99999	77777700	12399988800	88888	DI Biller Willi

## Angaben zum Lieferanten

Dipl.Ing. Willi Biller BS  
Schraubekönig AG  
Linke Zeile 9/-  
9999 Musterdorf  
schraube@koenig.at  
+43 1234 98765

1506

**Bestellreferenz**  
22334455

**Datum**  
2005-10-10

**Beschreibung**

## Angaben zum Rechnungssteller

Dipl.Ing. Willi Biller BS  
Schraubenkönig AG  
Linke Zeile 9/-  
9999 Musterdorf  
schraube@koenig.at  
+43 1234 98765

ConsolidatorsID: 0110  
InvoiceRecipientsBillerID: 0110

**Bestellreferenz**  
22334455

**Datum**  
2005-10-10

**Beschreibung**

## Angaben zum Rechnungsempfänger


DI Karl Test B.Sc.  
Musterfirma GmbH  
Hauptplatz 1/2  
1010 Musterstadt  
musterfirma@yuhuu.at

Kundennummer: 00232300123

**Bestellreferenz**  
22334455

**Datum**  
2005-10-10

**Beschreibung**

	Datum	2005-11-03T18:08:57
	Aussteller	CN=IAIK Intermediate CA-2,OU=IAIK,O=TU Graz,L=Graz,C=AT
	Seriennummer	1
	Signaturwert	WizoFRKkqlnc4ybTzmUCQbrqXI9xY2 ZryGq2ou46qjT5yrQVxsT4 Acf1XcC9 4/sfgp71VM5Q+jLtp7NW74VLSQnjS0 yl3JNlUjppRCz AX5petoy3Sr7AkWM6 /6NPSA13twHTgxHwmXXPxxdD5HSZlA 0 MZJbz7QtQB4OaqRGfo0Q=

1507

1508

## 5 XML-Schema

```
1509 <?xml version="1.0" encoding="UTF-8"?>
1510 <!-- Generisches Schema zum Speichern und Austauschen von elektronischen Geschäftsdaten (eInvoice)
1511 (c) 2005 Stabsstelle IKT-Strategie des Bundes und E-Government Innovationszentrum (EGIZ)
1512 Kontakt: Andreas Kögler(andreas.koegler@tugraz.at), Thomans Rössler(Thomas.roessler@egiz.gv.at)
1513 Die freie Verwendung dieses Schemas in Applikationen (behördenintern, kommerziell, privat) ist erlaubt und
1514 ausdrücklich erwünscht.
1515 -->
1516 <xs:schema targetNamespace="http://www.egiz.gv.at/namespace/erechnung/version/0.0.0#"
1517 xmlns="http://www.egiz.gv.at/namespace/erechnung/version/0.0.0#" xmlns:eb="http://www.wko.at/ebinterface#"
1518 xmlns:dsig="http://www.w3.org/2000/09/xmldsig#" xmlns:xsi="http://www.w3.org/2001/XMLSchema-instance"
1519 xmlns:pers="http://reference.e-government.gv.at/namespace/persondata/20020228#"
1520 xmlns:xs="http://www.w3.org/2001/XMLSchema" elementFormDefault="qualified" attributeFormDefault="unqualified"
1521 version="1.0.0">
1522 <xs:import namespace="http://www.wko.at/ebinterface#" schemaLocation="invoice_ebinterface.xsd"/>
1523 <xs:import namespace="http://reference.e-government.gv.at/namespace/persondata/20020228#"
1524 schemaLocation="PersonData_20_en.xsd"/>
1525 <xs:import namespace="http://www.w3.org/2000/09/xmldsig#" schemaLocation="W3C-XMLDSig.xsd"/>
1526 <xs:annotation>
1527 <xs:documentation>
```

```

1528     schema version: 1.4
1529     last update: 2005-09-09
1530 </xs:documentation>
1531 </xs:annotation>
1532 <!-- === Root Element === -->
1533 <xs:element name="Invoice" type="InvoiceType"/>
1534 <!-- === Element Declarations === -->
1535 <xs:element name="AddressExtension" type="xs:string"/>
1536 <xs:element name="IdentifiacionExtension" type="IdentificationType"/>
1537 <xs:element name="Address" type="Location">
1538     <xs:annotation>
1539         <xs:documentation>Contains only compact address informations and is based on the ebInterface
1540 standard.</xs:documentation>
1541     </xs:annotation>
1542 </xs:element>
1543 <xs:element name="Amount" type="eb:AmountType"/>
1544 <xs:element name="BankAccountNr" type="eb:BankAccountNrType"/>
1545 <xs:element name="BankAccountOwner" type="eb:BankAccountOwnerType"/>
1546 <xs:element name="BankCode" type="eb:BankCodeCType"/>
1547 <xs:element name="BankName" type="eb:BankNameType"/>
1548 <xs:element name="BeneficiaryAccount" type="eb:AccountType"/>
1549 <xs:element name="BIC" type="eb:BICType"/>
1550 <xs:element name="Biller" type="BillerType"/>
1551 <xs:element name="BillersInvoiceRecipientID" type="eb:AlphaNumIDType"/>
1552 <xs:element name="Comment" type="xs:string"/>
1553 <xs:element name="ConsolidatorsBillerID" type="eb:AlphaNumIDType"/>
1554 <xs:element name="Contact" type="xs:string"/>
1555 <xs:element name="Country" type="xs:string"/>
1556 <xs:element name="Delivery" type="Delivery"/>
1557 <xs:element name="Date" type="xs:date"/>
1558 <xs:element name="DeliveryDescription" type="xs:string"/>
1559 <xs:element name="Period" type="eb:PeriodType"/>
1560 <xs:element name="Description" type="xs:string"/>
1561 <xs:element name="DirectDebit" type="eb:DirectDebitType"/>
1562 <xs:element name="Discount" type="eb:DiscountType"/>
1563 <xs:element name="DiscountedAmount" type="eb:DecimalType"/>
1564 <xs:element name="DocumentTitle" type="xs:string"/>
1565 <xs:element name="DueDate" type="xs:date"/>
1566 <xs:element name="Email" type="xs:string"/>
1567 <xs:element name="FooterComment" type="xs:string"/>
1568 <xs:element name="FromDate" type="xs:date"/>
1569 <xs:element name="HeaderComment" type="xs:string"/>
1570 <xs:element name="IBAN" type="eb:IBANType"/>
1571 <xs:element name="ID" type="eb:AlphaNumIDType"/>
1572 <xs:element name="InvoiceDate" type="xs:date"/>
1573 <xs:element name="InvoiceRecipient" type="InvoiceRecipientType"/>
1574 <xs:element name="InvoiceRecipientsBillerID" type="eb:AlphaNumIDType"/>
1575 <xs:element name="Item" type="eb:ItemType"/>
1576 <xs:element name="ItemList" type="eb:ItemListType"/>
1577 <xs:element name="Language" type="eb:LanguageType"/>
1578 <xs:element name="LayoutID" type="eb:AlphaNumIDType"/>
1579 <xs:element name="ListElement" type="eb:ListElementType"/>
1580 <xs:element name="ListLinItem" type="eb:ListLinItemType"/>
1581 <xs:element name="LogoURL" type="xs:anyURI"/>
1582 <xs:element name="MinimumPayment" type="eb:AmountType"/>
1583 <xs:element name="Name" type="xs:string"/>
1584 <xs:element name="NoPayment" type="eb:NoPaymentType"/>
1585 <xs:element name="OrderReference" type="eb:OrderReferenceType"/>
1586 <xs:element name="OtherTax" type="eb:OtherTaxType"/>
1587 <xs:element name="PaymentDate" type="xs:date"/>
1588 <xs:element name="PaymentMethod" type="PaymentMethodType"/>
1589 <xs:element name="PaymentReference" type="eb:PaymentReferenceType"/>
1590 <xs:element name="Percentage" type="eb:PercentageType"/>
1591 <xs:element name="Phone" type="xs:string"/>
1592 <xs:element name="POBox" type="xs:string"/>
1593 <xs:element name="ReferenceDate" type="xs:date"/>
1594 <xs:element name="Salutation" type="xs:string"/>
1595 <xs:element name="ShortComment" type="eb:ShortCommentType"/>
1596 <xs:element name="Street" type="xs:string"/>
1597 <xs:element name="Supplier" type="SupplierType"/>
1598 <xs:element name="SuppressZero" type="xs:boolean"/>
1599 <xs:element name="TaxID" type="xs:string"/>
1600 <xs:element name="TaxedAmount" type="eb:AmountType"/>

```

```

1601 <xs:element name="Title" type="eb:ListLineItemType"/>
1602 <xs:element name="ToDate" type="xs:date"/>
1603 <xs:element name="Town" type="xs:string"/>
1604 <xs:element name="URL" type="xs:anyURI"/>
1605 <xs:element name="UniversalBankTransaction" type="eb:UniversalBankTransactionType"/>
1606 <xs:element name="VAT" type="eb:VATType"/>
1607 <xs:element name="ZIP" type="xs:string"/>
1608 <xs:element name="ExtendAddress" type="Identification">
1609   <xs:annotation>
1610     <xs:documentation>This typedefinition is an import from the Person_Data_en schema. In contrast to the simple
1611 Address definition from the eblInterface, the ExtendAdress contains more details.</xs:documentation>
1612   </xs:annotation>
1613 </xs:element>
1614 <!-- === Attribute Deklarations === -->
1615 <xs:attribute name="BankCodeType" type="eb:CountryCodeType"/>
1616 <xs:attribute name="Currency" type="eb:CurrencyType"/>
1617 <xs:attribute name="GeneratingSystem" type="xs:string"/>
1618 <xs:attribute name="ListType" type="eb:ListTypeType"/>
1619 <xs:attribute name="SchemaVersion" type="xs:string"/>
1620 <xs:attribute name="Type" type="eb:ItemTypeType"/>
1621 <xs:attribute name="Unit" type="xs:string"/>
1622 <xs:attribute name="Usage" type="eb:UsageType"/>
1623 <!-- === Group Deklarations === -->
1624 <xs:group name="Custom">
1625   <xs:sequence>
1626     <xs:any namespace="##other" processContents="strict"/>
1627   </xs:sequence>
1628 </xs:group>
1629 <!-- === Complex Types === -->
1630 <xs:complexType name="Identification">
1631   <xs:annotation>
1632     <xs:documentation>Data which identifies the partner (Name, Address, Email...)</xs:documentation>
1633   </xs:annotation>
1634   <xs:choice maxOccurs="unbounded">
1635     <xs:element ref="pers:CompactPhysicalPerson"/>
1636     <xs:element ref="pers:CompactCorporateBody"/>
1637     <xs:element ref="pers:CompactPostalAddress"/>
1638     <xs:element ref="pers:InternetAddress"/>
1639     <xs:element ref="pers:TelephoneAddress"/>
1640     <xs:element name="AdditionalData" minOccurs="0">
1641       <xs:annotation>
1642         <xs:documentation>container for your Information needs. Contained Elements must reside in a
1643 different Namespace (eRechnung)</xs:documentation>
1644       </xs:annotation>
1645       <xs:complexType mixed="true">
1646         <xs:sequence minOccurs="0" maxOccurs="unbounded">
1647           <xs:any namespace="##any" processContents="lax">
1648             <xs:annotation>
1649               <xs:documentation>any additional properties</xs:documentation>
1650             </xs:annotation>
1651           </xs:any>
1652         </xs:sequence>
1653       </xs:complexType>
1654     </xs:element>
1655   </xs:choice>
1656 </xs:complexType>
1657 <xs:complexType name="IdentificationType">
1658   <xs:annotation>
1659     <xs:documentation>unique identifier</xs:documentation>
1660   </xs:annotation>
1661   <xs:sequence>
1662     <xs:element name="Value">
1663       <xs:annotation>
1664         <xs:documentation>actual value of the identifier.</xs:documentation>
1665       </xs:annotation>
1666       <xs:complexType>
1667         <xs:simpleContent>
1668           <xs:extension base="xs:string">
1669             <xs:attribute name="Id" type="xs:ID" use="optional"/>
1670           </xs:extension>
1671         </xs:simpleContent>
1672       </xs:complexType>
1673     </xs:element>

```

```

1674     <xs:element name="Type" type="xs:anyURI">
1675         <xs:annotation>
1676             <xs:documentation>type of value (eg 'ZMR', 'SV-Nummer', 'Matrikelnummer', database identification,
1677 ...)</xs:documentation>
1678         </xs:annotation>
1679     </xs:element>
1680     <xs:element name="Authority" type="xs:anyURI" minOccurs="0">
1681         <xs:annotation>
1682             <xs:documentation>authority, which is responsible for generation of the identifier (eg university in case
1683 of 'MatrikelNummer')</xs:documentation>
1684         </xs:annotation>
1685     </xs:element>
1686     <xs:any namespace="##other" processContents="lax" minOccurs="0" maxOccurs="unbounded">
1687         <xs:annotation>
1688             <xs:documentation>any additional properties</xs:documentation>
1689         </xs:annotation>
1690     </xs:any>
1691 </xs:sequence>
1692 <xs:attribute name="Id" type="xs:ID" use="optional"/>
1693 <xs:anyAttribute namespace="##other"/>
1694 </xs:complexType>
1695 <xs:complexType name="Location">
1696     <xs:sequence>
1697         <xs:choice>
1698             <xs:element ref="eb:Address" minOccurs="0"/>
1699             <xs:element ref="ExtendAddress" minOccurs="0"/>
1700         </xs:choice>
1701     </xs:sequence>
1702 </xs:complexType>
1703 <xs:complexType name="BillerType">
1704     <xs:sequence>
1705         <xs:element ref="eb:ConsolidatorsBillerID" minOccurs="0"/>
1706         <xs:element ref="eb:InvoiceRecipientsBillerID" minOccurs="0"/>
1707         <xs:element ref="eb:OrderReference" minOccurs="0" maxOccurs="unbounded"/>
1708         <xs:choice>
1709             <xs:element ref="eb:Address" minOccurs="0"/>
1710             <xs:element ref="ExtendAddress" minOccurs="0"/>
1711         </xs:choice>
1712     </xs:sequence>
1713 </xs:complexType>
1714 <xs:complexType name="Delivery">
1715     <xs:sequence>
1716         <xs:choice maxOccurs="unbounded">
1717             <xs:element ref="eb:Date"/>
1718             <xs:element ref="eb:Period"/>
1719         </xs:choice>
1720         <xs:choice>
1721             <xs:element ref="eb:Address" minOccurs="0"/>
1722             <xs:element ref="ExtendAddress" minOccurs="0"/>
1723         </xs:choice>
1724     </xs:sequence>
1725 </xs:complexType>
1726 <xs:complexType name="InvoiceType">
1727     <xs:sequence>
1728         <xs:element ref="eb:InvoiceNumber"/>
1729         <xs:element ref="eb:InvoiceDate"/>
1730         <xs:element ref="Delivery" minOccurs="0"/>
1731         <xs:element ref="Biller"/>
1732         <xs:element ref="Supplier" minOccurs="0"/>
1733         <xs:element ref="InvoiceRecipient"/>
1734         <xs:element ref="eb:Details" minOccurs="0"/>
1735         <xs:element ref="eb:Tax" minOccurs="0"/>
1736         <xs:element ref="eb:TotalGrossAmount"/>
1737         <xs:element ref="PaymentMethod" minOccurs="0"/>
1738         <xs:element ref="eb:PaymentConditions" minOccurs="0"/>
1739         <xs:element ref="eb:PresentationDetails" minOccurs="0"/>
1740         <xs:element ref="dsig:Signature" minOccurs="0"/>
1741         <xs:group ref="Custom" minOccurs="0"/>
1742     </xs:sequence>
1743     <xs:attribute ref="eb:GeneratingSystem" use="required"/>
1744     <xs:attribute ref="eb:SchemaVersion" use="required"/>
1745 </xs:complexType>
1746 <xs:complexType name="InvoiceRecipientType">

```

```

1747     <xs:sequence>
1748         <xs:element ref="eb:BillersInvoiceRecipientID"/>
1749         <xs:element ref="eb:OrderReference" minOccurs="0" maxOccurs="unbounded"/>
1750     <xs:choice>
1751         <xs:element ref="eb:Address" minOccurs="0"/>
1752         <xs:element ref="ExtendAddress" minOccurs="0"/>
1753     </xs:choice>
1754 </xs:sequence>
1755 </xs:complexType>
1756 <xs:complexType name="PaymentMethodType">
1757     <xs:sequence minOccurs="0">
1758         <xs:choice maxOccurs="unbounded">
1759             <xs:annotation>
1760                 <xs:documentation>Choose one of the Payment methods</xs:documentation>
1761             </xs:annotation>
1762             <xs:element ref="eb:UniversalBankTransaction" minOccurs="0"/>
1763             <xs:element ref="eb:DirectDebit" minOccurs="0"/>
1764             <xs:element ref="eb:NoPayment" minOccurs="0"/>
1765             <xs:element ref="eb:Comment" minOccurs="0"/>
1766         </xs:choice>
1767     </xs:sequence>
1768 </xs:complexType>
1769 <xs:complexType name="SupplierType">
1770     <xs:sequence>
1771         <xs:element ref="eb:OrderReference" minOccurs="0" maxOccurs="unbounded"/>
1772     <xs:choice>
1773         <xs:element ref="eb:Address" minOccurs="0"/>
1774         <xs:element ref="ExtendAddress" minOccurs="0"/>
1775     </xs:choice>
1776 </xs:sequence>
1777 </xs:complexType>
1778 </xs:schema>
1779
1780

```

## 6 Referenzen

- 1781
- 1782 [Pers20]  
1783 Naber Larissa, Hollosi Arno: PersonData Struktur: XML Spezifikation, Version 2.0, Oktober 2004.  
1784
- 1785 [HR-XML]  
1786 HR-XML Consortium <http://www.hr-xml.org/>  
1787
- 1788 [EBI]  
1789 Huemer Christian: EbInterface Schema 1.0, Sept.2005,  
1790 <http://www.austriapro.at/projekte/ebinterface/>  
1791
- 1792 [XSig]  
1793 Donald Eastlake, Joseph Reagle und David Solo: XML-Signature Syntax  
1794 and Processing. W3C Recommendation, Februar 2002.  
1795 <http://www.w3.org/TR/2002/REC-xmlsig-core-20020212>  
1796
- 1797 [ISO-8859-1]  
1798 ISO/IEC 8859-1:1998 – Information technology - 8-bit single-byte coded  
1799 graphic character sets -- Part 1: Latin alphabet No. 1  
1800
- 1801 [ISO-8859-15]  
1802 ISO/IEC 8859-15:1999 – Information technology - 8-bit single-byte coded  
1803 graphic character sets -- Part 15: Latin alphabet No. 9  
1804
- 1805 [ISO-10646]  
1806 ISO/IEC 10646-1:2000. International Standard -- Information technology  
1807 -- Universal Multiple-Octet Coded Character Set (UCS) -- Part 1:  
1808 Architecture and Basic Multilingual Plane. UTF-8 is described in Annex R  
1809

1810 [XML]  
1811 Tim Bray, Jean Paoli, C. M. Sperberg-McQueen, Eve Maler: Extensible  
1812 Markup Language (XML) 1.0 (Second Edition), W3C Recommendation,  
1813 Oktober 2000  
1814  
1815 [Unicode]  
1816 The Unicode Consortium. The Unicode Standard, Version 2.0. Reading,  
1817 Mass.: Addison-Wesley Developers Press, 1996.  
1818